

CASO®

D E S I G N

INNOVATIVE KÜCHENTECHNIK

KOMPETENZBUCH  
KÜCHE

---

# DIE INNOVATIVE KÜCHENTECHNIK

„Aus innovativen Technologien hochwertige, zeitlose Produkte zu entwickeln, ist die Leidenschaft, die uns antreibt. In den letzten Jahren haben wir diesen Grundsatz stetig weiterentwickelt und freuen uns, Ihnen unsere neue Kücheneinbaulinie vorzustellen.“

Mehr Bedienkomfort, hohe Funktionalität und Leistung. Klares Design für Freude beim Kochen und Genießen.“

*Peter Braukmann, Bernd Braukmann*



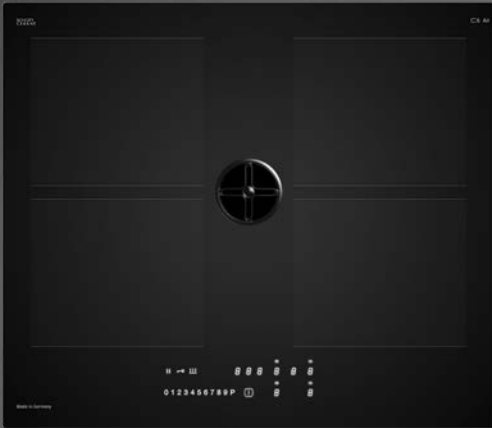


---

# Inhaltsverzeichnis

Kochfeldabzugssysteme	8
Die intelligente 2-in-1-Lösung in der modernen Küche	
JET AIR Separation Technology	14
Turbinenkraft statt Fettfilter	
Kopffreihauben & Lüfterbausteine	30
Flexible Freiheit dank platzsparenden Systemlösungen	
Flächeninduktionskochfelder	36
Für die beste Kochfreude bei größtmöglicher Sicherheit	
Einbau-Weinkühlschränke	46
Für den Genussmoment in Ihrem Zuhause – Temperierer für den perfekten Geschmack	
Vakuumierer	60
Perfektes und sicheres Vakuumieren für mehr Frische im Haushalt	

8



Kochfeldabzugssysteme

46



Einbau-Weinkühlschränke

30



Kopffreihauben & Lüfterbausteine

36



Flächeninduktionskochfelder

60



Vakuuierer



# Ästhetik und Design

Die innovative Küchentechnik  
von CASO Design überzeugt durch  
zeitloses Design und hohe Qualität.



---

# Pures Kochvergnügen in der modernen Küche

Innovative  
Kochfeldabzugssysteme







01  
49  
Duck  
Duck  
Duck



---

# Kochfeldabzugssysteme – die intelligente 2-in-1-Lösung in der modernen Küche

Klare Linien im Raum durch die integrierten Kochfeldabzüge. Unsere innovative Technologie verbindet zwei entscheidende Vorteile:

- + angenehm frische Luft beim Kochen durch die **patentierte JET AIR Separation Technology**
- + maximale Kochfläche für Ihre Töpfe und Pfannen durch die konzentrierte Luftführung

Das patentierte JET AIR System in unseren Kochfeldern reinigt die Luft, indem die Partikel durch das Turbinenprinzip von der Luft getrennt und aufgefangen werden.

Diese Technologie benötigt keinen Fettfilter der bei Verschmutzung die Leistung mindert – Jet Air leistet immer maximale Reinigung. Effizienz und leichte Reinigung sind die entscheidenden Vorteile zu Filtersystemen.

Erste Klasse Komfort beim Kochen. Mit dem Touch-Bedienfeld stellen Sie alle Kochstufen präzise und schnell ein und behalten mit der klaren weißen LED alles im Blick. Die integrierte Ankochfunktion steuert automatisch das schnelle aufheizen und regelt anschließend automatisch auf die vorgegebene Kochstufe. Mehr Zeit für den perfekten Genuss.



---

# Innovative Technik, die überzeugt



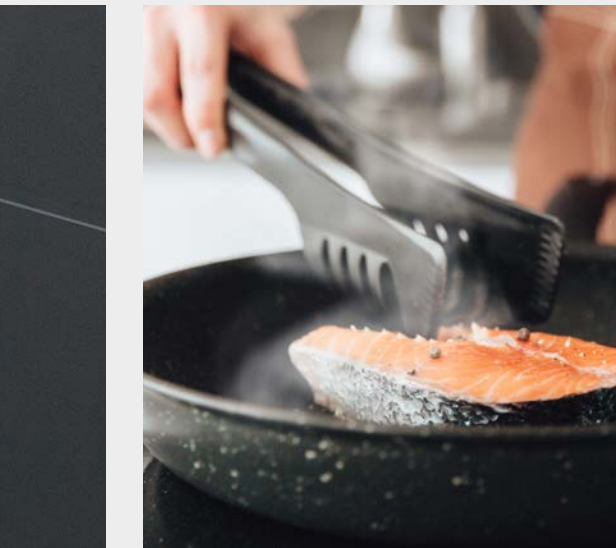
## Edles Design in bester Qualität

Die hochwertigen Induktionskochfelder von CASO Design mit Touch-Bedienung und eleganter Slider-Steuerung vereinen zwei Geräte in einem Produkt. Die patentierte **JET AIR Separation Technology** reinigt die Luft beim Kochen durch effiziente Abscheidung der Dampf und Fettpartikel. Schnell und leicht hygienisch zu reinigen wie kein anderes System. Dabei bleibt viel Platz zum Kochen – durch den konzentrierten Jet Air Luftstrom benötigt das System nur einen sehr kleinen Lufteinlass und lässt Ihnen maximalen Platz für große Töpfe, Pfannen und viel Spaß beim Kochen.

### Zusätzliches Plus:

Das JET AIR System ist platzsparend und leicht zu integrieren.





## Mehr Komfort – Mehr Kochfreude – Mehr Genuss

Das durchdachte Design und die revolutionäre Technologie sind perfekt für alle, die genießen – ob optisch, haptisch oder kulinarisch.

Die hochwertigen Einbau-Induktionskochfelder fügen sich perfekt in die moderne Küche ein. Das bedienfreundliche Touchfeld ermöglicht es, die einzelnen vollflächigen Kochfelder bequem anzusteuern und schnell eine der gewünschten Leistungsstufen oder Funktionen einzustellen. Das ist nicht nur einfach und energieeffizient, sondern auch perfekt für die optimale Zubereitung der Speisen. Gleichzeitig sorgt das JET AIR System dafür, dass so gut wie keine Dunstgerüche mehr wahrgenommen werden.

Das bedeutet mehr Komfort, mehr Kochfreude und mehr Genuss – von Anfang an.

## Die High-End Technik im Überblick

- + Bedienfreundliches Touchfeld mit innovativer Slider-Steuerung (1 – 9 Stufen)
- + Hochwertige, robuste Schott Ceran® Glasoberfläche
- + Effiziente Energienutzung dank Induktionstechnologie
- + Innovative Topferkennung bietet maximale Sicherheit
- + Eine freundliche weiße LED Optik
- + Praktische Ankochautomatik
- + Griffige und rutschhemmende Oberfläche

---

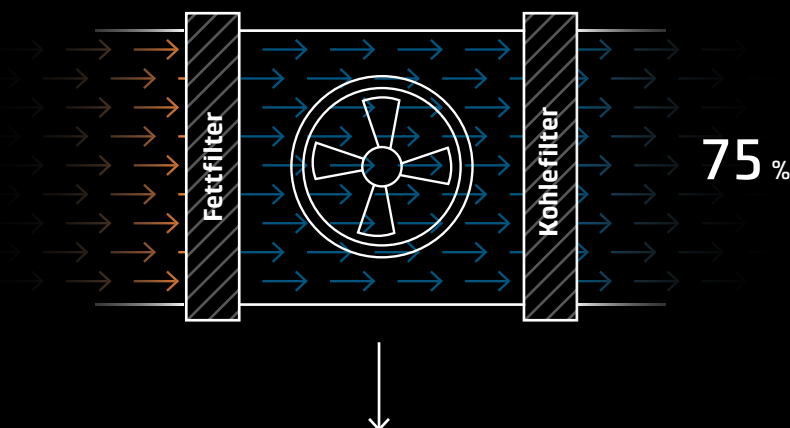
# Das neue JET AIR System: Turbinenkraft statt Fettfilter

## So funktioniert die JET AIR Separation Technology:

Ähnlich wie bei einer Jetdüse wird die Luft mit der JET AIR Separation Technology verdichtet. Die Verunreinigungen werden herausgeschleudert und in einer Schale aufgefangen, die vollständig gereinigt werden kann. Durch diese revolutionäre Technologie werden so **bis zu 95%** der Fett- und Ölpartikel direkt aus der Luft abgeschieden.

Das macht die üblichen, weniger wirksamen Fettfilter mit geringerer Reinigungskraft überflüssig. Diese erreichen bei der Öl- und Fettabscheidung nur bis zu **max. 75%** bei Fettabscheidegrad D. Die JET AIR Separation Technology erreicht den Fettabscheidegrad A nach DIN-Norm. Die patentierte JET AIR Separation Technology ist das weltweit einzige System mit dieser innovativen Technologie.

**Herkömmliche Technologie mit geschlossenem Lüftergehäuse =  
keine komplette hygienische Reinigung möglich!**

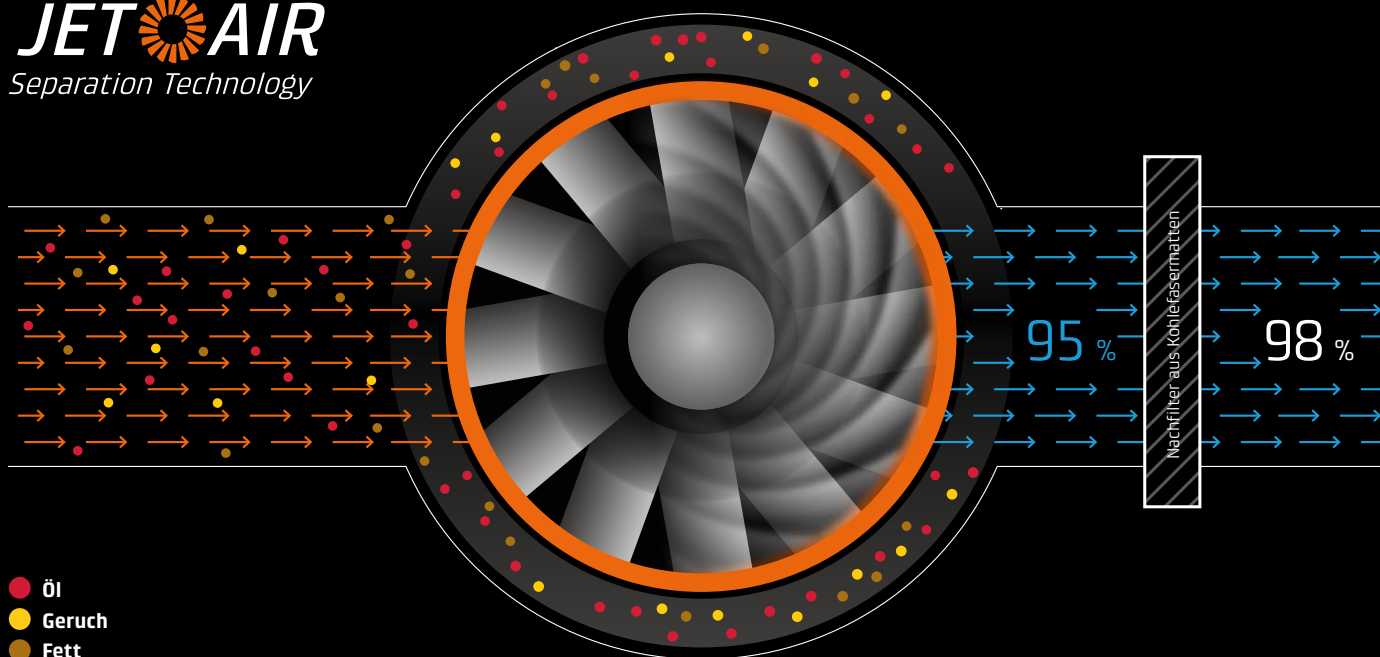


**Lüftereinheit nicht zu reinigen!**

**Damit es sich wie vor dem Kochen anfühlt!**

Bei einem Umluftsystem ist ein Geruchsfilter notwendig, da die Luft im Raum zirkuliert. Der Geruchsfilter bindet Geruchsmoleküle aus der Dunstluft. Das bei den CASO Design Geräten vorgeschaltete JET AIR System

separiert bereits bis zu 95% der Geruchsmoleküle, sodass die integrierten Kohlefaser matten kaum beansprucht werden. Die Kohlefaser matten reduzieren die Geruchsmoleküle nochmals auf bis zu 98%, sodass so gut wie keine Dunstgerüche mehr wahrgenommen werden.







---

# Bis zu 98 % geruchsgereinigte Luft

- + Saubere Luft, bis zu 95 % Fett- und Ölabscheidung
- + Die Kohlefasermatten müssen nur alle 2,5 Jahre gewechselt werden
- + Fettabscheidung / kein Verharzen
- + Gleichbleibende Abzugsleistung, keine Widerstände im JET AIR System
- + Niedriger Wartungsaufwand
- + Filtert auch teilweise Wasserdampf durch die Zentrifuge
- + Keine Raumlüftung erforderlich
- + Ideal für geschlossene Räume
- + Hohe Energieersparnis (Energiesparhaus-geeignet)
- + Kein Saugkraftverlust = dauerhaft gleichbleibende Leistung





---

# Die Zukunft der Umlufttechnologie

## **Pure Effizienz – JET AIR System**

Hygienischer, einfacher und nachhaltiger: Das neue CASO Design JET AIR System setzt neue Maßstäbe im Bereich der Einbaukochfelder. Es benötigt keine regelmäßigen Filterwechsel, ist platzsparend einzubauen und lässt sich komplett hygienisch reinigen.

## **100% hygienisch**

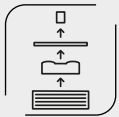
Die Auffangschale und der Turbinenkranz des JET AIR Systems können einfach in der Spülmaschine gereinigt werden. Die Kohlefasermatten müssen nur alle zwei bis drei Jahre gewechselt werden. Bei herkömmlichen Geräten wird alle 3 bis 6 Monate (je nach Art des Geruchsfilters) ein kompletter Wechsel fällig.

# Reinigen war nie einfacher



## 1. Saugstutzen entfernen

Der Saugstutzen wird mit einem Griff aus dem Kochfeld entfernt. Nun sind die Schublade und das JET AIR System zugänglich.



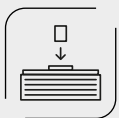
## 2. Schublade öffnen und Einzelteile lösen

Die einzelnen Teile können nacheinander ohne großartiges Schrauben o. ä. abgezogen werden: Stutzenführung, Deckel, Turbineneinsatz und Auffangschale einfach einzeln voneinander lösen.



## 3. Einfach in die Spülmaschine

Alle Elemente können bedenkenlos in der Spülmaschine gereinigt werden – auch die Kohlefasermatten\*: Der klare Vorteil zu herkömmlichen Geräten.



## 4. Schnelles Einsetzen

Nach der Reinigung der Einzelteile kann alles wieder an seinen Ursprungsplatz zurück. Einfach und effizient – innerhalb von Sekunden ist das Kochfeld wieder einsatzbereit und voll funktionsfähig für das nächste Dinner.



\* Die Kohlefasermatten sollten nicht bei jeder Reinigung mitgesäubert werden



---

# Hoher Komfort bei minimalem Montageaufwand



Montagevideo

## **Leichte Montage mit intelligenter Technik**

Mit unserem innovativen **Plug-In-Kit** ist der Einbau im Handumdrehen erledigt. Das Kit besteht aus nur zwei Komponenten. Das Induktionskochfeld wird mit einem praktischen Schienenmechanismus geliefert, in den das **JET AIR System** eingehängt und in die Küchenschublade integriert wird.

Zuerst wird das Induktionskochfeld in den Ausschnitt gesetzt. Das JET AIR System kann nun in der gewünschten Höhe eingestellt werden. Die Befestigung des

Induktionskochfeldes im Korpus erfolgt durch die enthaltenen Gegenhaltewinkel. Das JET AIR System kann anschließend in die Schienenvorrichtung eingehängt werden. Zum Schluss werden nur noch die Elektronikkomponenten verbunden – fertig. Im Montagevideo finden Sie die Einbauinformationen nochmals im Detail.

Im Vergleich zu anderen Abluftsystemen muss kein Kanal durch andere Schränke gelegt werden. Es genügt ca. 1/3 der Schrankfläche, um das JET AIR System zu integrieren.

# Das zwei Komponenten-Set



1. Induktionskochfeld



2. JET AIR System

## Schritt 1

Einlegen des Kochfeldes in den Ausschnitt.  
Anschließend die Komponenten befestigen.



## Schritt 2

Einhängen des JET AIR Systems in die Schienen-  
vorrichtung. Abschließend die Elektronik ver-  
netzen.



# C6 Air EK



SCHOTT  
CERAN®

**JET AIR**  
Separation Technology

## Flächeninduktionskochfeld mit integriertem JET AIR Kochfeldabzug

- + Touchbedienung
- + 9 Leistungsstufen + Powerstufe (für jede Kochzone)
- + Sensorschaltung / TC Slim
- + Sliderbedienung
- + Integrierte automatische Lüftersteuerung
- + Ankochautomatik
- + Brückenfunktion (vorne/hinten)
- + Timer / Kurzzeitwecker
- + Warmhaltestufe
- + Sicherheitsabschaltung
- + Weiße LED-Anzeige
- + Restwärmeanzeige
- + Grillfunktion
- + Pausefunktion
- + Recallfunktion
- + Verriegelung
- + Kindersicherung (Tastenkombination)
- + Automatischer Lüfternachlauf 10 Minuten

**INKLUSIVE**  
**JET AIR Lüfterkern (1×)**  
**(2× UF TH40 inbegriffen)**



## Produktdaten

Art.-Nr.:	7250
Leistung:	4 Flächeninduktionskochzonen 190 × 210 mm, 2,1/3,0 kW Brückenfunktion 3,7 kW
Gewicht:	10,20 kg
Maße:	Rahmenlos, 600 × 55 × 520 mm
Einbau:	Flächenbündig oder aufliegend
Ausschnittmaße (B×T):	574 × 494 mm
Anschlusswerte:	Spannung AC 230 V / 2NAC 400 V Leistung 7,4 kW 120 cm Anschlusskabel vormontiert, 5 × 1,5 mm <sup>2</sup>

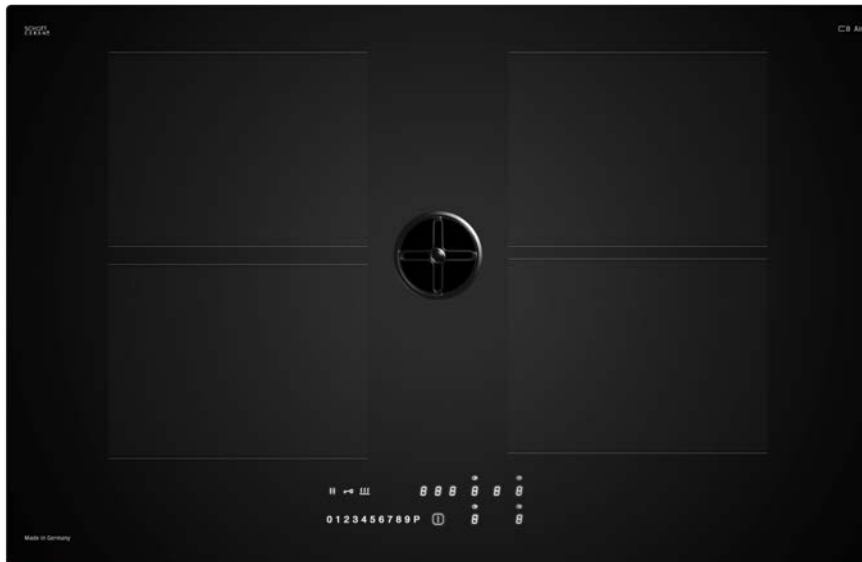
## Ersatzbedarf / Zubehör

Art.-Nr. / Artikel:	751000009, Umluftfilter UF TH40 (2 Stück), siehe Seite 25
---------------------	---

## Produktdaten Lüfterkern LK3

Anschlusswerte:	220-240V~ 50/60 Hz
Gesamtleistung:	Max. 88 W
Geräuschlevel:	59 dB(A)
Maße (BxHxT):	400 × 200 × 342 mm
Gewicht:	9 kg
Kabellänge:	1200 mm

# C8 Air EK



MADE IN GERMANY

SCHOTT  
CERAN®

**JET AIR**  
Separation Technology

## Flächeninduktionskochfeld mit integriertem JET AIR Kochfeldabzug

- + Touchbedienung
- + 9 Leistungsstufen + Powerstufe (für jede Kochzone)
- + Sensorschaltung / TC Slim
- + Sliderbedienung
- + Integrierte automatische Lüftersteuerung
- + Ankochautomatik
- + Brückenfunktion (vorne/hinten)
- + Timer / Kurzzeitwecker
- + Warmhaltestufe
- + Sicherheitsabschaltung
- + Weiße LED-Anzeige
- + Restwärmeanzeige
- + Grillfunktion
- + Pausefunktion
- + Recallfunktion
- + Verriegelung
- + Kindersicherung (Tastenkombination)
- + Automatischer Lüfternachlauf 10 Minuten

**INKLUSIVE**  
**JET AIR Lüfterkern (1×)**  
**(2× UF TH40 inbegriffen)**



## Produktdaten

Art.-Nr.:	7251
Leistung:	4 Flächeninduktionskochzonen 190 × 210 mm, 2,1/3,0 kW Brückenfunktion 3,7 kW
Gewicht:	11,55 Kg
Maße:	Rahmenlos, 800 × 55 × 520 mm
Einbau:	Flächenbündig oder aufliegend
Ausschnittmaße (B×T):	774 × 494 mm
Anschlusswerte:	Spannung AC 230 V / 2NAC 400 V Leistung 7,4 kW 120 cm Anschlusskabel vormontiert, 5 × 1,5 mm <sup>2</sup>

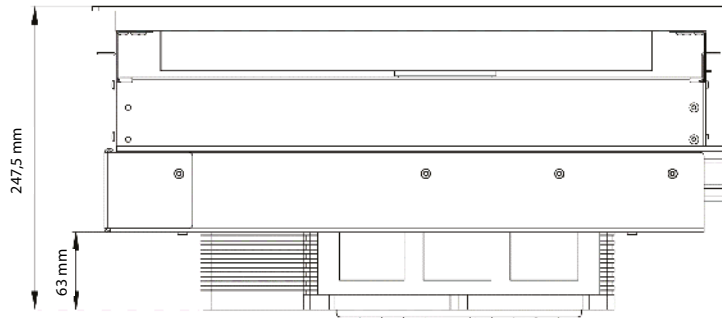
## Ersatzbedarf / Zubehör

Art.-Nr. / Artikel:	751000009, Umluftfilter UF TH40 (2 Stück), siehe Seite 25
---------------------	---

## Produktdaten Lüfterkern LK3

Anschlusswerte:	220-240V~ 50/60 Hz
Gesamtleistung:	Max. 88 W
Geräuschlevel:	59 dB(A)
Maße (BxHxT):	400 × 200 × 342 mm
Gewicht:	9 kg
Kabellänge:	1200 mm

## JET AIR System - C6 / C8 Air EK



Mit Oberblende/  
Griffmuldenprofil.

Für Möbelkorpus ohne Oberblende  
unterhalb der Arbeitsplatte.



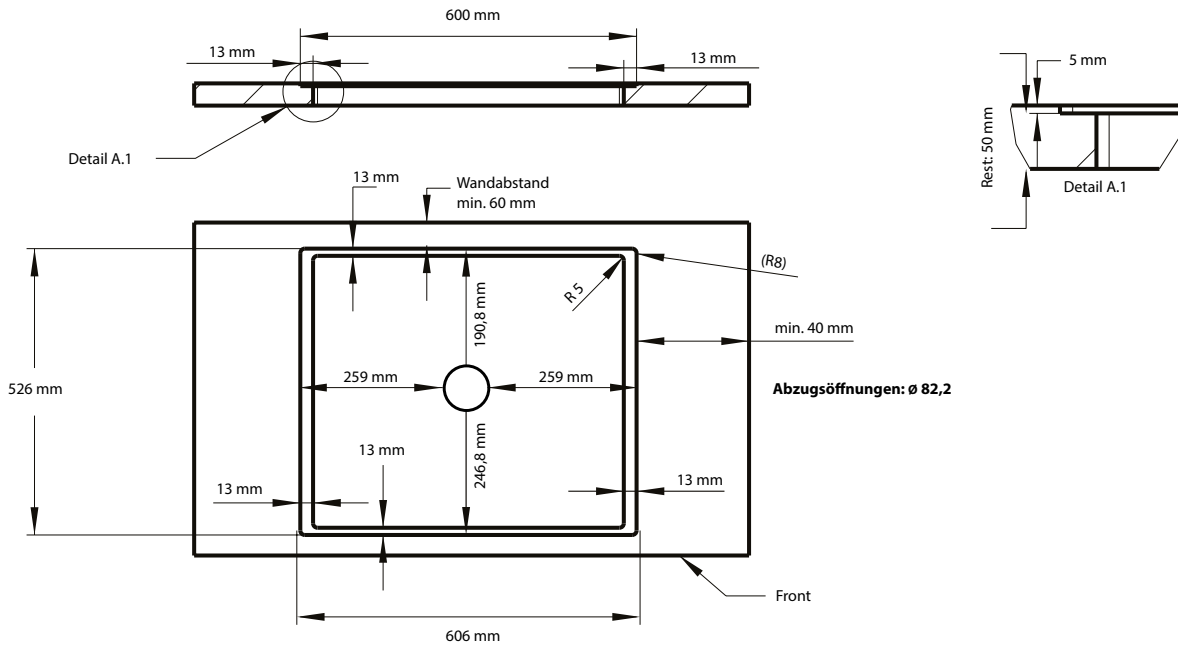
Mit Oberblende/  
Griffmuldenprofil.

Für Möbelkorpus mit Oberblende  
unterhalb der Arbeitsplatte.

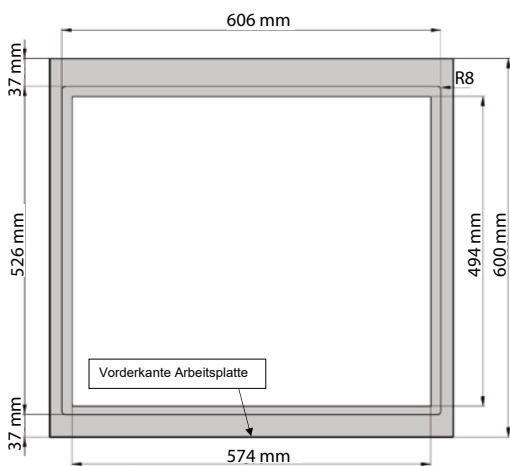




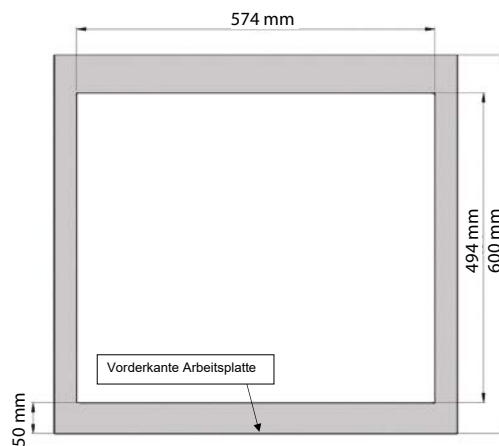
C6 Air EK



Ausschnittmaße

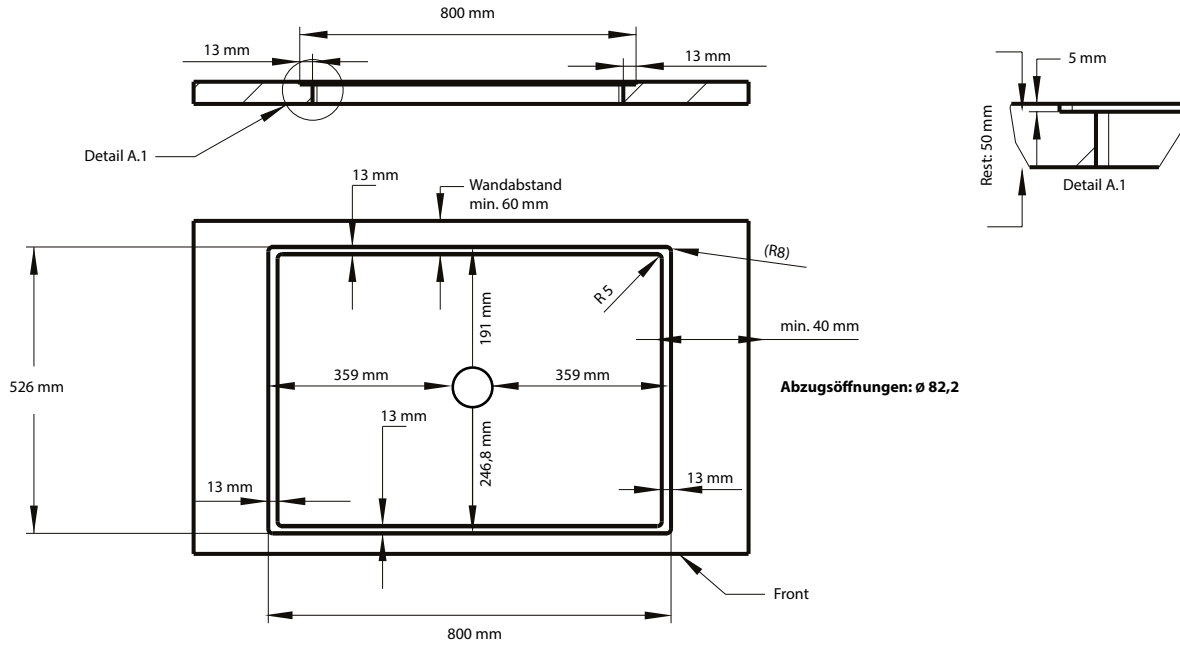


Flächenbündige Montage mit Falz

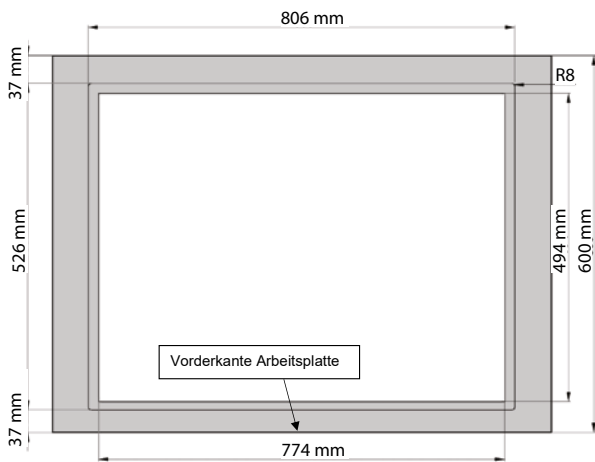


Aufsatzmontage ohne Falz

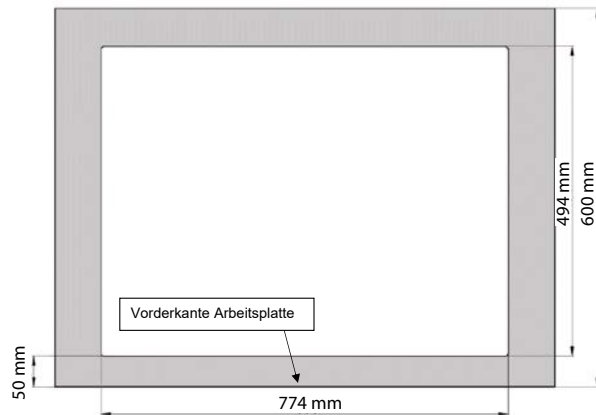
C8 Air EK



Ausschnittmaße



Flächenbündige Montage mit Falz

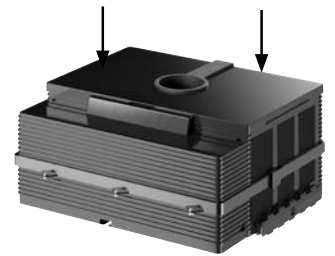


Aufsatzmontage ohne Falz

# UF TH40



Einzusetzen in die Seiten des JET AIR Lüfterkerns



## Umluftfilter aus Kohlefasermatten

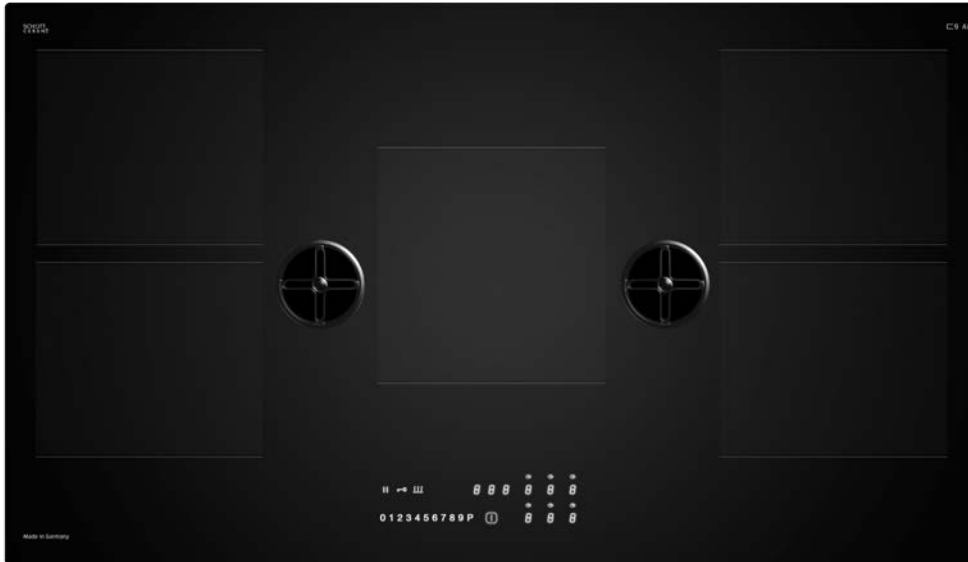
- + Nutzungsdauer bis zu 2,5 Jahre
- + 6× regenerierbar – spülmaschinengeeignet

## Produktdaten

Art.-Nr.:	751000009
Gewicht:	2× 0,5 kg
Maße:	230 × 170 × 32 mm
Einsetzbar für:	C6 Air EK C8 Air EK C9 Air



# C9 Air



MADE IN GERMANY

SCHOTT  
CERAN®

**JET AIR**  
Separation Technology

## Flächeninduktionskochfeld mit integriertem JET AIR Kochfeldabzug

- + Touchbedienung
- + 9 Leistungsstufen + Powerstufe (für jede Kochzone)
- + Sensorschaltung / TC Slim
- + Sliderbedienung
- + Integrierte automatische Lüftersteuerung
- + Ankochautomatik
- + Brückenfunktion (vorne/hinten)
- + Timer / Kurzzeitwecker
- + Warmhaltestufe
- + Sicherheitsabschaltung
- + Weiße LED-Anzeige
- + Restwärmeanzeige
- + Grillfunktion
- + Pausefunktion
- + Recallfunktion
- + Verriegelung
- + Kindersicherung (Tastenkombination)
- + Automatischer Lüfternachlauf 10 Minuten

**INKLUSIVE**  
**JET AIR Lüfterkern (2×)**  
**(jeweils 2× UF TH40 inbegriffen)**

JET BOX, 200 × 422 × 342 mm



## Produktdaten

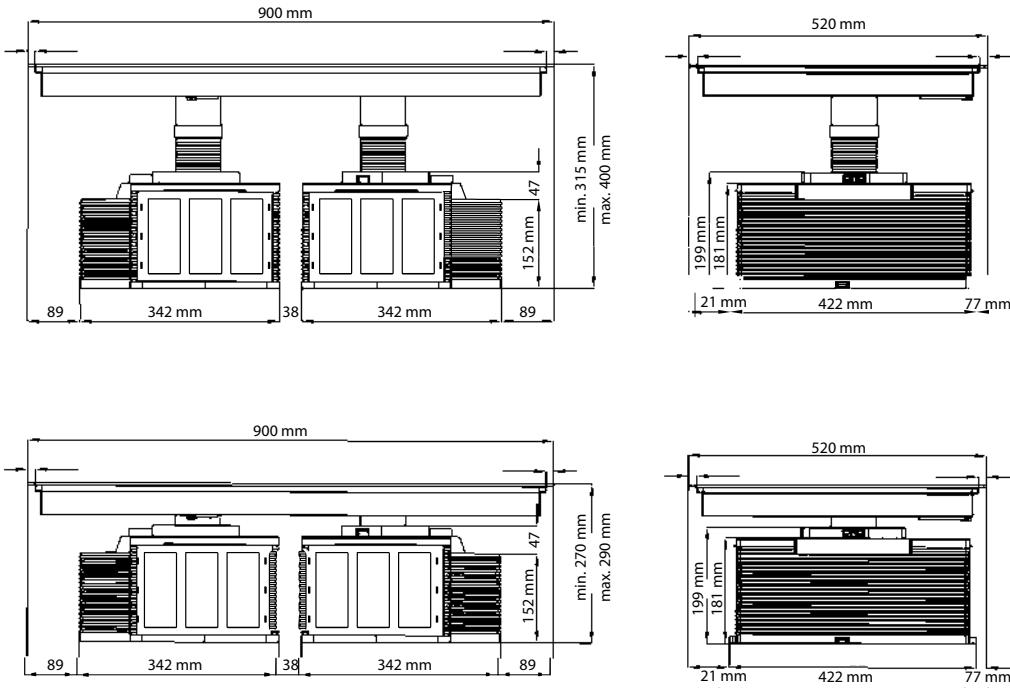
Art.-Nr.:	7232
Leistung:	5 Flächeninduktionskochzonen 190 × 210 mm, 2,1/3,0 kW Brückenfunktion 3,7 kW
Gewicht:	14,20 kg
Maße:	Rahmenlos, 900 × 55 × 520 mm
Einbau:	Flächenbündig oder aufliegend
Ausschnittmaße (B×T):	880 × 490 mm
Anschlusswerte:	Spannung AC 230 V / 3NAC 400 V Leistung 10,4 kW 120 cm Anschlusskabel vormontiert, 5 × 1,5 mm <sup>2</sup>

## Ersatzbedarf / Zubehör

Art.-Nr. / Artikel:	751000009, Umluftfilter UF TH40 (2 Stück), siehe Seite 25
---------------------	---

**Hinweis:** Das C9 Air Induktionskochfeld hat kein Plug-in System. Hier ist eine andere Montage erforderlich! Siehe rechts.

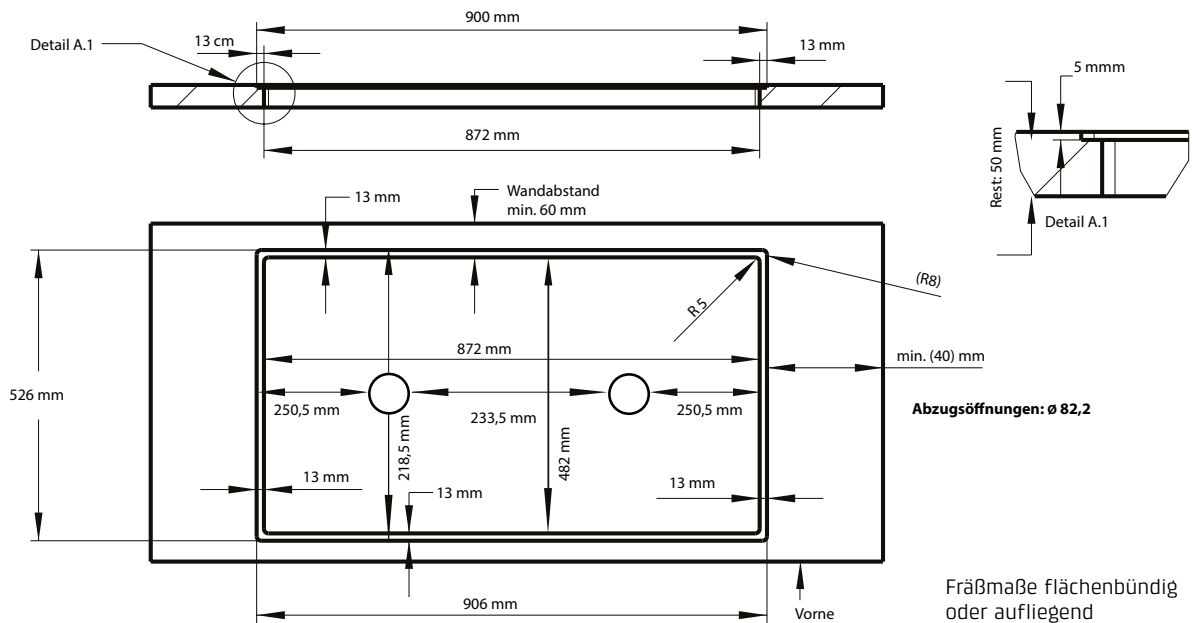
# JET AIR System - C9 Air



Einbaumaße mit 1 Verbindungsrohr (kann auf die passende Höhe zugeschnitten werden)

Einbaumaße ohne Verbindungsrohr

## C9 Air



**Abzugsöffnungen:  $\varnothing$  82,2**

Fräßmaße flächenbündig oder aufliegend

---

# Für die optimale Kopffreiheit

Kopffreihauben &  
Lüfterbausteine





# KH 60/80/90 FREE 01 C



**JET AIR**  
Separation Technology

**INVVIFLOW**

## Kopffreihaube Classic

- + Abluft-/Umluftbetrieb
- + LK-2 Motorsystem
- + 3 Leistungsstufen
- + 200 – 410 m<sup>3</sup>/h Lüfterleistung
- + LED Beleuchtung, 2× 1,8 W, dimmbar
- + 2.700 Kelvin Lichttemperatur
- + **Touchbedienung**
- + **Energieeffizienzklasse A**
- + Verbrauch/Jahr 30,0 kWh
- + Fluiddynamische Effizienzklasse B
- + Beleuchtungseffizienzklasse A
- + **Klasse Fettabscheidegrad B**
- + Geräuschlevel 53 dB (A) bis 68 dB (A) \*\*
- + Sicherheitsabschaltung & Nachlauffunktion
- + INVVIFLOW Technik

### Invviflow-Technik

Unsere Hauben sind mit der **Invviflow-Technik** ausgestattet. Durch ein spezielles Zuluftsystem wird mittels zwei Zuluftauslässen zuverlässig Kondensatbildung an der Fronscheibe der Dunstabzugshaube gemindert.

## Produktdaten

<b>Art.-Nr.:</b>	<b>651200004</b> (60 cm), <b>651200005</b> (80 cm), <b>651200006</b> (90 cm)
<b>Design:</b>	Stahl, schwarzer Glasschirm
<b>Gewicht:</b>	18,5 kg (60 cm), 21,7 kg (80 cm), 22,5 kg (90 cm)
<b>Maße:</b>	87,5 – 124,5 × 60 / 80 / 90 × 45,7 cm Abluftstutzen Ø 150 mm *
<b>Anschlusswerte:</b>	Spannung 220-240 V / 50-60 Hz
<b>Leistungen:</b>	Lüfter max. 88 W, 120 cm Anschlusskabel

## Ersatzbedarf / Zubehör

**Art.-Nr. / Artikel:** 751000003, Umluftfilter UF 150 Round 01, siehe Seite 33

**701400003**, BEMOTION Platine (zur Steuerung der Lichttemperatur von 2.700 – 6.500 Kelvin)



\* **Hinweis:** Bei Abluft darf der Abluftstutzen nicht reduziert werden.

\*\* Bei Verwendung eines Umluftfilters aus Kohlefasermatten (S. S. 33) verringert sich das Geräuschlevel deutlich.



# LB 60/90 CABINET 01 S

**JET AIR**  
Separation Technology



## Lüfterbaustein Standard

- + Abluft-/Umluftbetrieb
- + LK-2 Motorsystem
- + 3 Leistungsstufen
- + 200 – 410 m<sup>3</sup>/h Lüfterleistung
- + 1× Pushbutton-Bedienung
- + LED Beleuchtung, 2× 1,8 W
- + Lichttemperatur 4.000 Kelvin
- + **Energieeffizienzklasse A**
- + Verbrauch/Jahr 23,7 kWh
- + Fluiddynamische Effizienzklasse B
- + Beleuchtungseffizienzklasse A
- + **Klasse Fettabscheidegrad B**
- + Geräuschlevel 53 dB (A) bis 68 dB (A) \*\*

## Produktdaten

Art.-Nr.:	651300026 (60 cm), 651300027 (90 cm),
Design:	Edelstahl
Gewicht:	9,4 kg (60 cm), 11,2 kg (90 cm)
Maße:	28,2 × 56,6 / 86,6 × 31,5 – 37,5 cm Abluftstutzen Ø 150 mm *
Anschlusswerte:	Spannung 220–240 V / 50–60 Hz
Leistungen:	Lüfter max. 88 W, 120 cm Anschlusskabel

## Ersatzbedarf / Zubehör

Art.-Nr. / Artikel:	751000003, Umluftfilter UF 150 Round 01, siehe unten
---------------------	--

# UF150 Round 01

**JET AIR**  
Separation Technology

## Umluftfilter aus Kohlefasermatten

- + Nutzungsdauer bis zu 2,5 Jahre
- + 6× regenerierbar – spülmaschinengeeignet



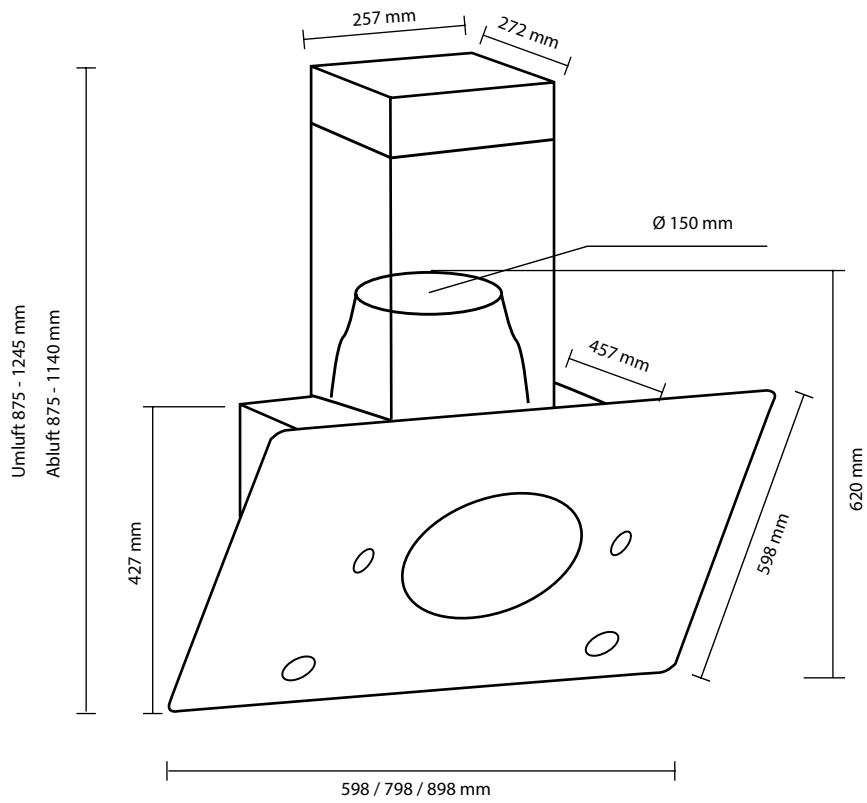
## Produktdaten

Art.-Nr.:	751000003
Gewicht:	1,4 kg
Maße:	225 × 285/302 × 190 mm
Einsetzbar für:	KH 60 Free 01 C (S) KH 80 Free 01 C (S) KH 90 Free 01 C (S) LB 60 Cabinet 01 S LB 90 Cabinet 01 S

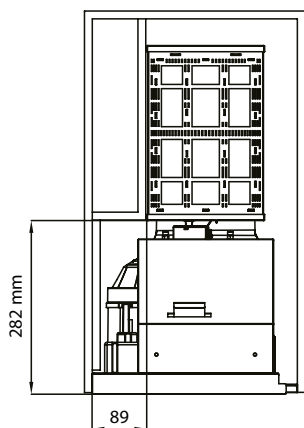
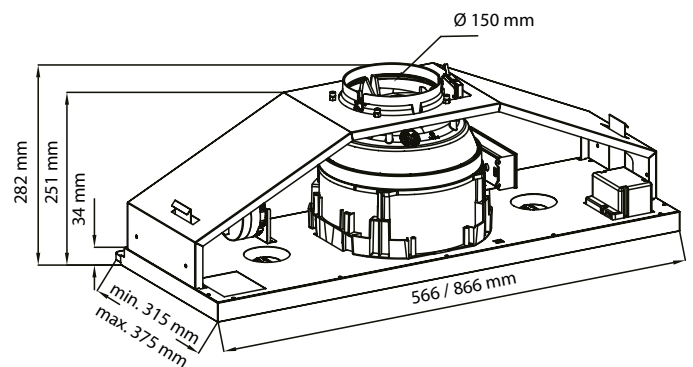
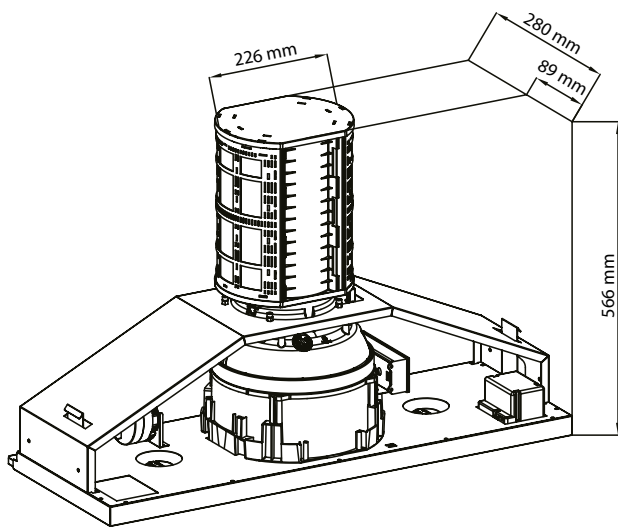
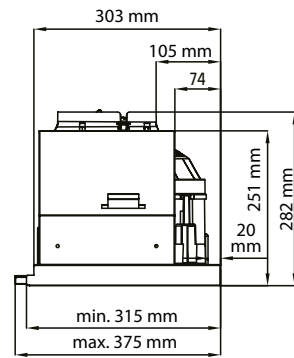
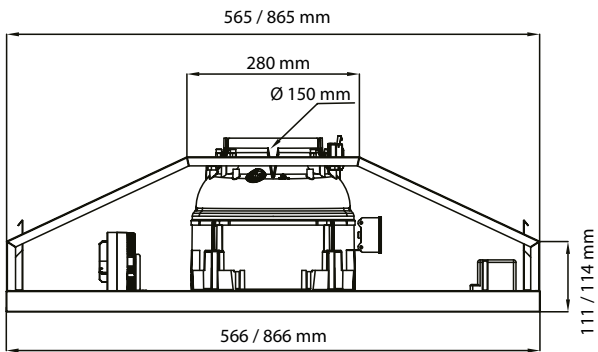
\* **Hinweis:** Bei Abluft darf der Abluftstutzen nicht reduziert werden.

\*\* Bei Verwendung eines Umluftfilters aus Kohlefasermatten (s.S. 33) verringert sich das Geräuschlevel deutlich.

KH 60/80/90 FREE 01 C



LB 60/90 CABINET 01 S



---

Größtmögliche  
Kochfreude bei  
maximaler Sicherheit

Moderne  
Flächeninduktionskochfelder







|| P ||  
0 1 2 3 4 5 6 7 8 9 P

---

# Stilvolle Flächeninduktions- kochfelder

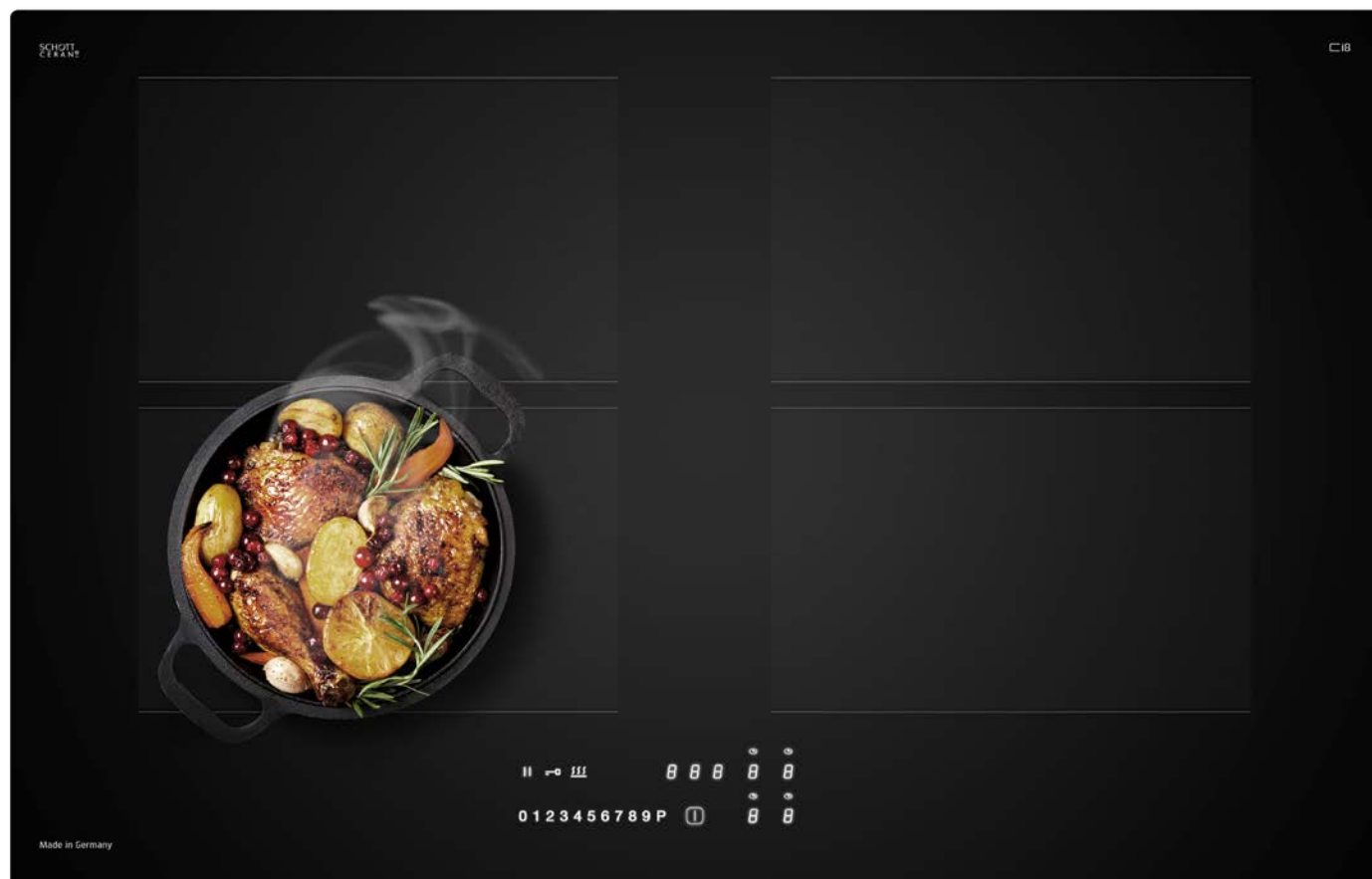
Die modernen Flächeninduktionskochfelder von CASO Design wirken nicht nur elegant, sondern bieten auch durch das übersichtliche Touchbedienfeld größtmögliche Kochfreude. Mit der innovativen Slidersteuerung ist es möglich, die einzelnen vollflächigen Induktionskochzonen bequem anzusteuern und schnell eine der gewünschten Leistungsstufen oder Funktionen einzustellen.

Die zahlreichen Features wie die praktische Ankochautomatik oder die kraftvolle Brückenfunktion machen die CASO Design Induktionskochfelder noch interessanter.

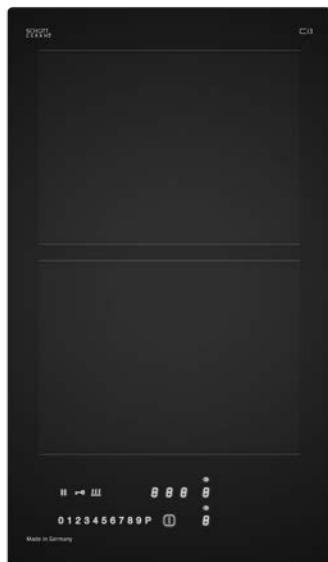
Mit der Induktionstechnik wird schnell und direkt gekocht, ähnlich wie mit Gas. Durch diese Technik ist das Kochen besonders sauber, da nichts einbrennen kann.

Beim Thema Sicherheit unterstützen eine Sicherheitsabschaltung, eine integrierte Kindersicherung und Verriegelung das moderne Kochfeld.

In jeder Küche bieten die CASO Design Kochfelder ein einzigartiges Kocherlebnis.



# Ci 3



MADE IN GERMANY

SCHOTT  
CERAN®

## Flächeninduktionskochfeld

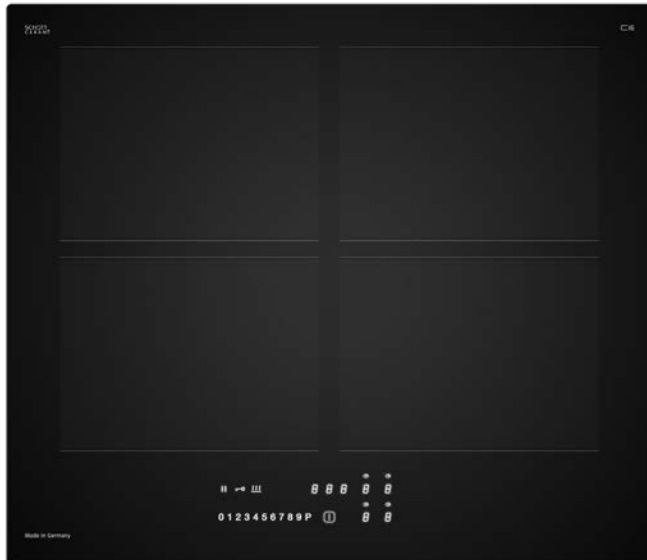
- + Touchbedienung
- + Sensorschaltung / TC Slim
- + **Sliderbedienung**
- + **Ankochautomatik**
- + **Powerstufe für jede Kochzone**
- + **Brückenfunktion (vorne/hinten)**
- + Timer / Kurzzeitwecker
- + Warmhaltestufe
- + Sicherheitsabschaltung
- + Weiße LED-Anzeige
- + Restwärmeanzeige
- + Grillfunktion
- + Pausefunktion
- + Recallfunktion
- + **Verriegelung**
- + Kindersicherung (Tastenkombination)

## Produktdaten

<b>Art.-Nr.:</b>	<b>7226</b>
<b>Leistung:</b>	2 Induktions-Kochzonen 190 × 210 mm, 2,1/3,0 kW Brückenfunktion 3,5 kW
<b>Gewicht:</b>	5,20 kg
<b>Maße:</b>	Rahmenlos, 300 × 55 × 520 mm
<b>Einbau:</b>	Flächenbündig oder aufliegend
<b>Ausschnittmaße (B×T):</b>	272 × 482 mm
<b>Anschlusswerte:</b>	Spannung AC 230 V Leistung 3,5 KW 120 cm Anschlusskabel vormontiert, 3 × 1,5 mm <sup>2</sup>



# Ci 6



SCHOTT  
CERAN®

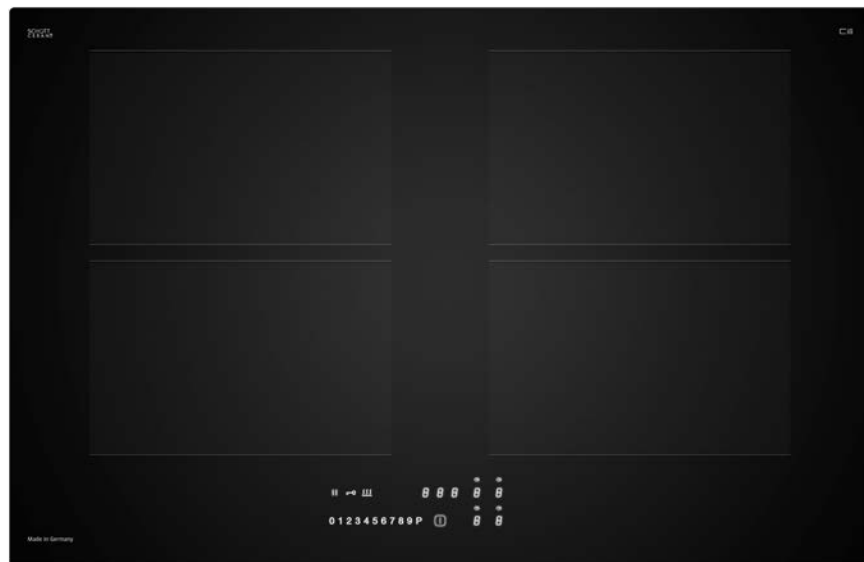
## Flächeninduktionskochfeld

- + Touchbedienung
- + Sensorschaltung / TC Slim
- + **Sliderbedienung**
- + **Ankochautomatik**
- + **Powerstufe für jede Kochzone**
- + **Brückenfunktion (vorne/hinten)**
- + Timer / Kurzzeitwecker
- + Warmhaltestufe
- + Sicherheitsabschaltung
- + Weiße LED-Anzeige
- + Restwärmeanzeige
- + Grillfunktion
- + Pausefunktion
- + Recallfunktion
- + **Verriegelung**
- + Kindersicherung (Tastenkombination)

## Produktdaten

<b>Art.-Nr.:</b>	<b>7227</b>
<b>Leistung:</b>	4 Induktions-Kochzonen 190 × 210 mm, 2,1/3,0 kW Brückenfunktion 3,7 kW
<b>Gewicht:</b>	9,45 kg
<b>Maße:</b>	Rahmenlos, 600 × 55 × 520 mm
<b>Einbau:</b>	Flächenbündig oder aufliegend
<b>Ausschnittmaße (B×T):</b>	562 × 482 mm
<b>Anschlusswerte:</b>	Spannung AC 230 V / 2NAC 400 V Leistung 7,4 KW 120 cm Anschlusskabel vormontiert, 5 × 1,5 mm <sup>2</sup>

# Ci 8



MADE IN GERMANY

SCHOTT  
CERAN®

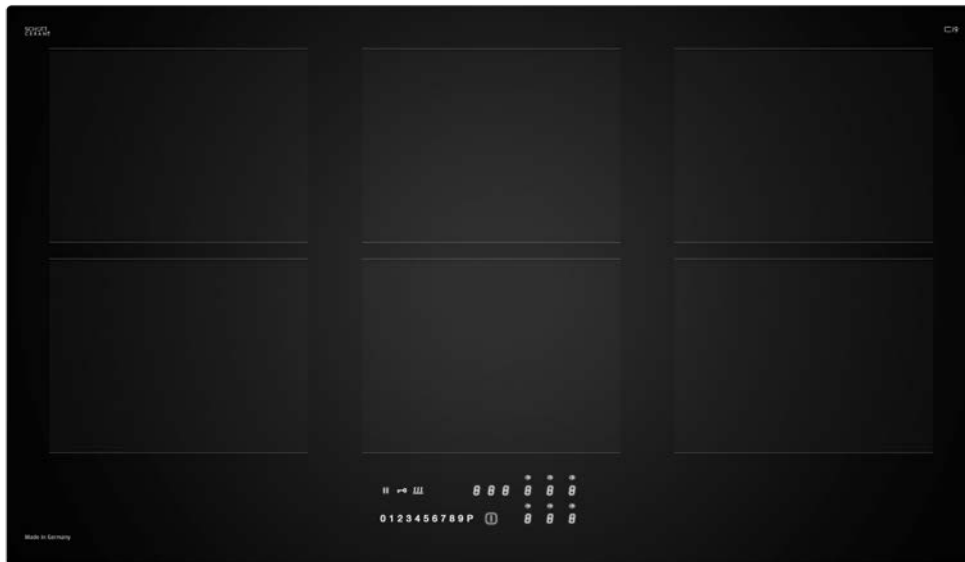
## Flächeninduktionskochfeld

- + Touchbedienung
- + Sensorschaltung / TC Slim
- + **Sliderbedienung**
- + **Ankochautomatik**
- + **Powerstufe für jede Kochzone**
- + **Brückenfunktion (vorne/hinten)**
- + Timer / Kurzzeitwecker
- + Warmhaltestufe
- + Sicherheitsabschaltung
- + Weiße LED-Anzeige
- + Restwärmeanzeige
- + Grillfunktion
- + Pausefunktion
- + Recallfunktion
- + **Verriegelung**
- + Kindersicherung (Tastenkombination)

## Produktdaten

Art.-Nr.:	<b>7228</b>
Leistung:	4 Induktions-Kochzonen 190 × 210 mm, 2,1/3,0 kW Brückenfunktion 3,7 kW
Gewicht:	10,85 kg
Maße:	Rahmenlos, 800 × 55 × 520 mm
Einbau:	Flächenbündig oder aufliegend
Ausschnittmaße (B×T):	745 × 482 mm
Anschlusswerte:	Spannung AC 230 V / 2NAC 400 V Leistung 7,4 kW 120 cm Anschlusskabel vormontiert, 5 × 1,5 mm <sup>2</sup>

# Ci 9



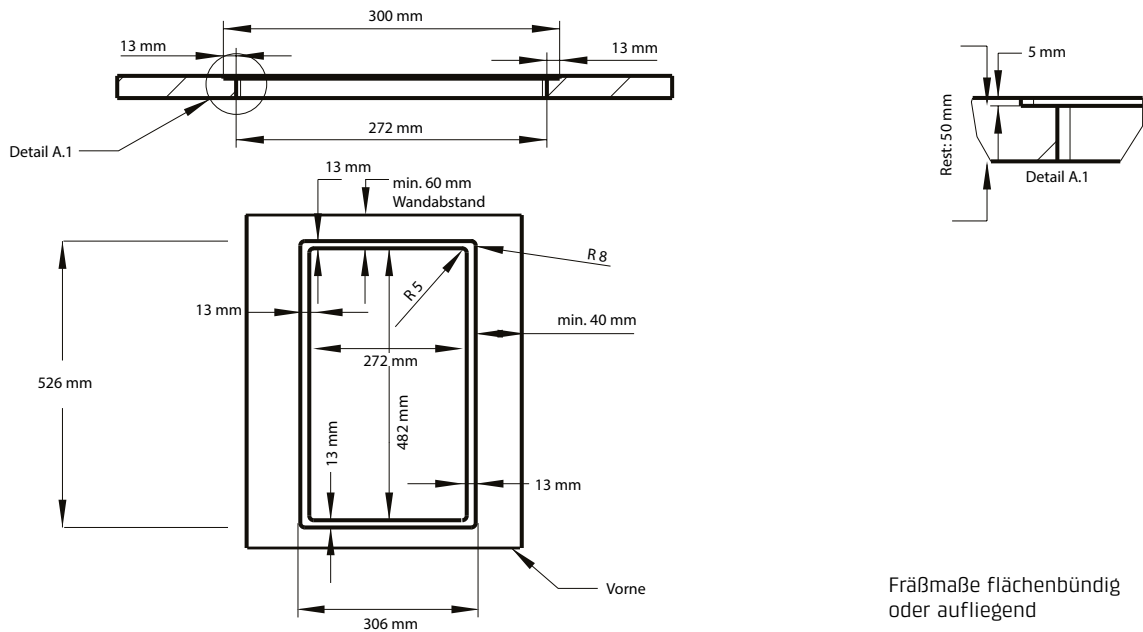
## Flächeninduktionskochfeld

- + Touchbedienung
- + Sensorschaltung / TC Slim
- + **Sliderbedienung**
- + **Ankochautomatik**
- + **Powerstufe für jede Kochzone**
- + **Brückenfunktion (vorne/hinten)**
- + Timer / Kurzzeitwecker
- + Warmhaltestufe
- + Sicherheitsabschaltung
- + Weiße LED-Anzeige
- + Restwärmeanzeige
- + Grillfunktion
- + Pausefunktion
- + Recallfunktion
- + **Verriegelung**
- + Kindersicherung (Tastenkombination)

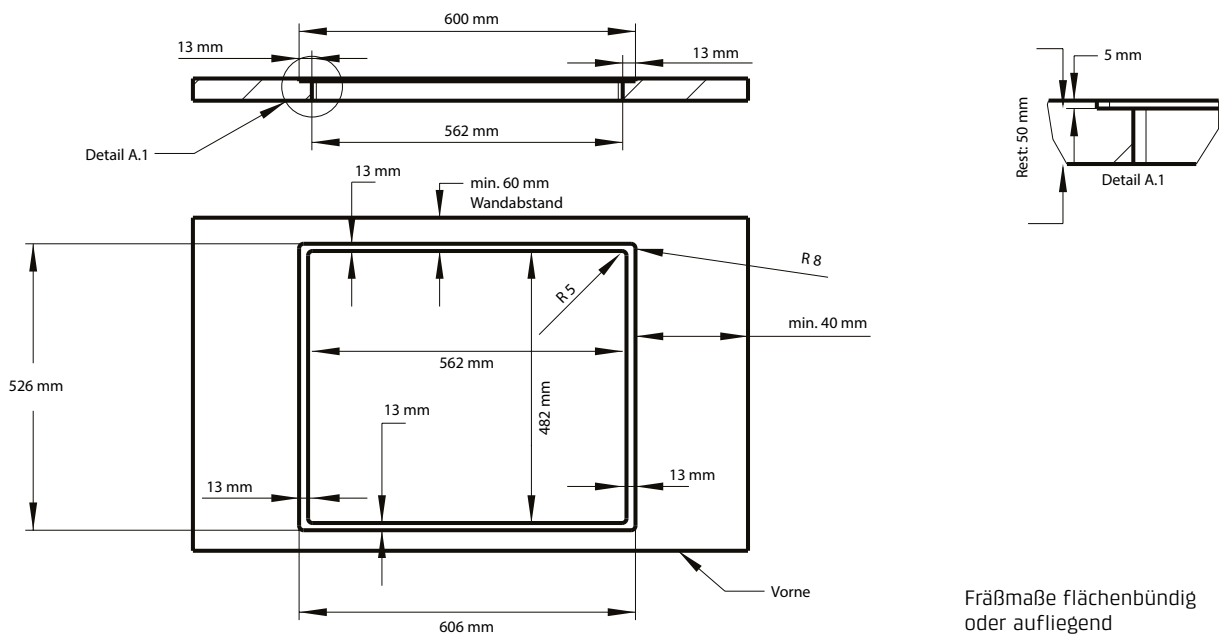
## Produktdaten

<b>Art.-Nr.:</b>	<b>7229</b>
<b>Leistung:</b>	6 Induktions-Kochzonen 190 × 210 mm, 2,1/3,0 kW Brückenfunktion 3,7 kW
<b>Gewicht:</b>	14,10 kg
<b>Maße:</b>	Rahmenlos, 900 × 55 × 520 mm
<b>Einbau:</b>	Flächenbündig oder aufliegend
<b>Ausschnittmaße (B×T):</b>	872 × 482 mm
<b>Anschlusswerte:</b>	Spannung AC 230 V / 3NAC 400 V Leistung 11,1 KW 120 cm Anschlusskabel vormontiert, 5 × 1,5 mm <sup>2</sup>

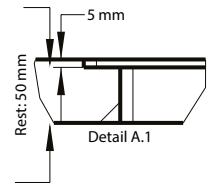
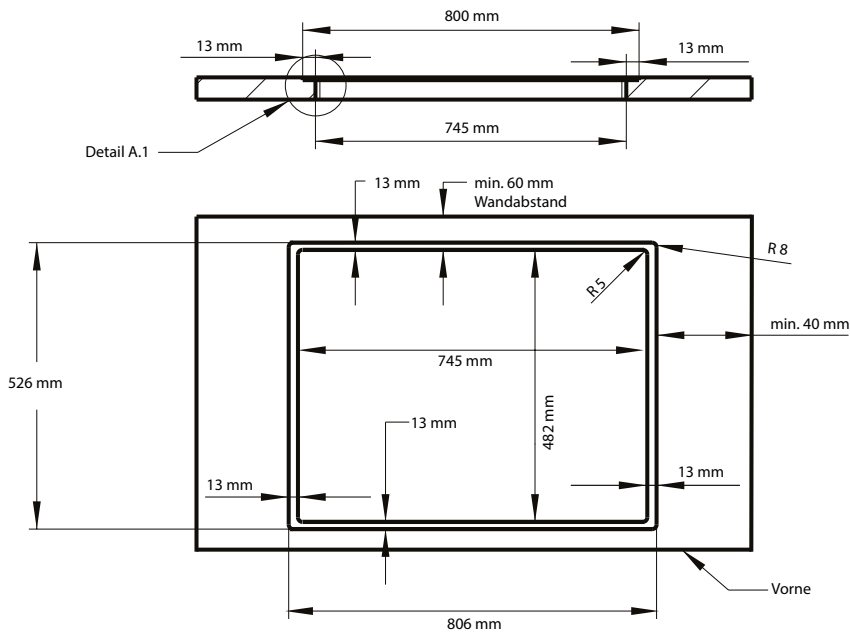
Ci 3



Ci 6

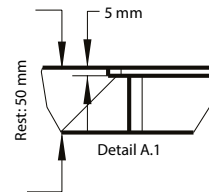
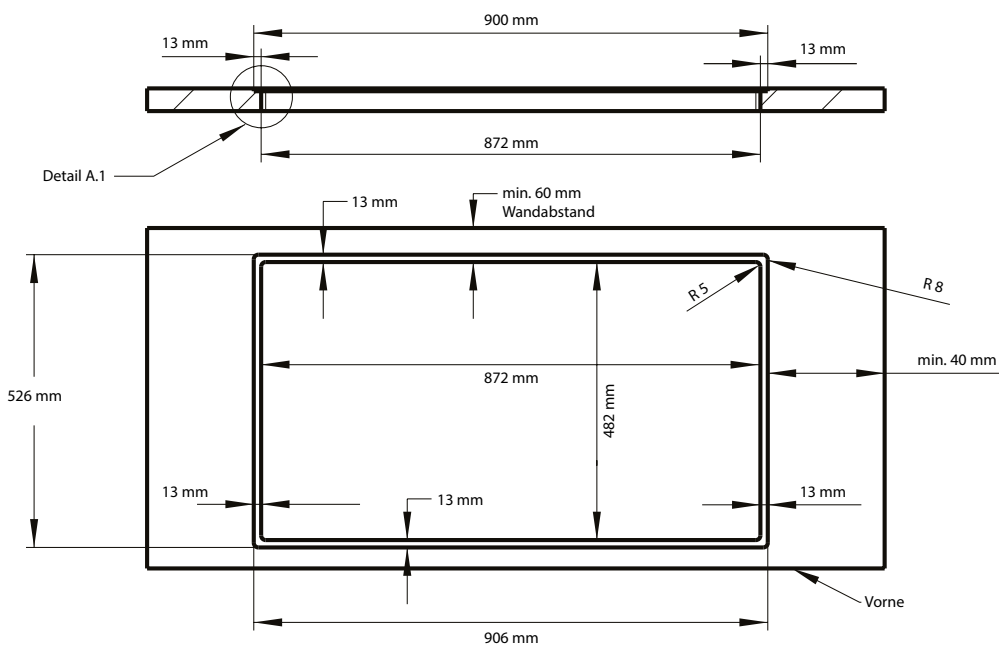


Ci 8



Fräßmaße flächenbündig oder aufliegend

Ci 9



Fräßmaße flächenbündig oder aufliegend

---

# Stilvoller und gradgenauer

Einbau-Weinkühlschränke  
mit Kompressortechnik









---

# Perfekt temperiert dank innovativer Technik

Die exklusiven Weinkühlschränke von CASO Design erfüllen die unterschiedlichen Ansprüche gradgenau. Unsere WineDeluxe Serie präsentiert sich in edlem, schwarzem Design mit eleganter Glasfront. Die hochwertigen Weinkühlschränke arbeiten mit laufruhigen Kompressoren und sorgen so für die ruhige Atmosphäre, die Ihr Wein zum Entfalten braucht.

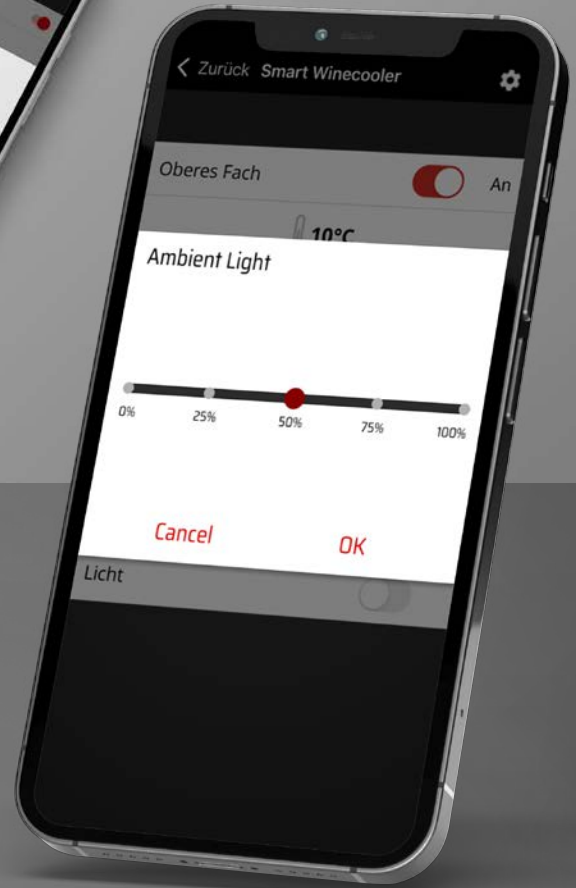
**Praktisch von überall.** Die integrierte Smart-Steuerung erlaubt die Bedienung der beiden unabhängigen Temperaturzonen von 5 - 20 °C. So behält der Wein seinen typischen Charakter.

Sie wollen es noch stilvoller? Einfach die stimmungsvollen Ambiente-LED-Leisten dazu schalten, und Ihr Wein erstrahlt in neuem Licht. Die praktischen Teleskopschienen an den Holzlagerböden ermöglichen es Ihnen, ihre Weinflaschen so sicher wie möglich zu entnehmen.

Mit den Soft-close Scharnieren und der grifflosen Push-to-open Türsteuerung gibt es kein unangenehmes Öffnen mehr. Der Bedienkomfort steht dabei an oberster Stelle.

Überzeugen Sie sich selbst: CASO Design bietet Ihnen den optimalen Raum für Ihre besten Tropfen.





# Smarte Steuerung, perfekt temperiert

## Die CASO Control App

Über die CASO Control App lassen sich CASO Design Produkte bequem und mobil per Smartphone oder Tablet bedienen. Jetzt sparen Sie mit der App bei der Steuerung der CASO Design Weintemperierer auch noch bis zu **15 % Energie** – oder mehr! Denn nun lässt sich der Energieverbrauch bei CASO Design Weintemperierern im Smart ECO Mode ganz gezielt steuern.

Im Smart Eco Mode schaltet die Kühlzone in der eingestellten Zeit ab – z.B. die Kühlzone Weißwein mit 10 °C von 24 bis 8 Uhr morgens. Durch die gewünschte „Ruhezeit“ erwärmt sich die Zone ganz langsam um ca. 3 °C auf 13 °C. Ab 8 Uhr läuft der Kompressor dann wieder an und die gewünschte Trinktemperatur ist nach ca. 1 bis 1,5 Stunden wieder erreicht. **Das schafft eine Einsparung von ca. 15% oder mehr**, je nach Dauer des eingestellten Zeitfensters. Natürlich können Sie die Funktion auch für den Urlaub nutzen oder in der Gastronomie für Tage, an denen der Betrieb geschlossen ist. Simply Smart Energie sparen – CASO Design like.

## Die App im Überblick:

- + Gerätesteuerung und Verwaltung von überall
- + Die App-Technologie basiert auf einem geschlossenen, sicheren und unabhängigen System in Deutschland
- + Smart ECO Mode: Über die App lässt sich der Energieverbrauch per individuellem Zeitfenster/Intervall steuern – das spart Energie und Geld
- + **FineTemp**: Steuerung der Temperatur von SousVide Stäben
- + Automatisierung von technischen Funktionen
- + Direkter Kontakt zum Support mittels integrierter Feedback-Funktion



# WineDeluxe WD 17

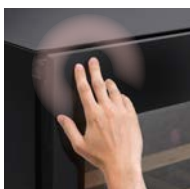
## Design Einbau-Kühlschrank mit Kompressortechnik

- + Design Einbau-Weinkühlschrank für die Lagerung von bis zu 17 Flaschen (bis zu 76 mm Ø und 310 mm hoch)
- + Über das integrierte **Wi-Fi Modul** mit der CASO-App von praktisch überall steuerbar
- + Grifflose, elegante **Push-to-open** Türsteuerung
- + **Soft-close** Hettich Scharniere für ein sanftes Schließen
- + Laufruhiger Kompressor sorgt für eine schonende und ruhige Weinlagerung
- + Eine Temperaturzone elektronisch einstellbar von 5 - 20 °C (41 - 68 °F)\*
- + Aktive Lüftung für eine gleichmäßige Temperaturverteilung
- + **3-lagiges Isolierglas mit UV-Filter** für einen optimalen Aromaschutz
- + Türalarm warnt bei Temperaturverlust durch geöffnete Tür
- + Elegantes **Sensor-Touch Display**
- + **LED Temperaturanzeige** der Kühlzone
- + Die zuschaltbaren weißen **Ambiente-LED-Leisten** an den Seiten können in 4 Lichtintensitätsstärken eingestellt werden – Stufe 1 (25%), Stufe 2 (50%), Stufe 3 (75%) und Stufe 4 (100%)
- + Einfaches Entnehmen der Weinflaschen dank **Holz-lagerboden** mit integrierter **kugelgelagerter Teleskop-schiene**
- + Aktivkohlefilter für eine optimale Luftqualität
- + Geräuschlevel 36 dB
- + **Türanschlag wechselbar**



## Produktdaten

Art.-Nr.:	7712
Leistung:	120 W
Gewicht:	33 kg
Maße (B×H×T):	595 × 455 × 575 mm
Einbau:	Für 45er Nischenhöhe, Anschlag wechselbar
Anschlusswerte:	220-240V/50-60Hz

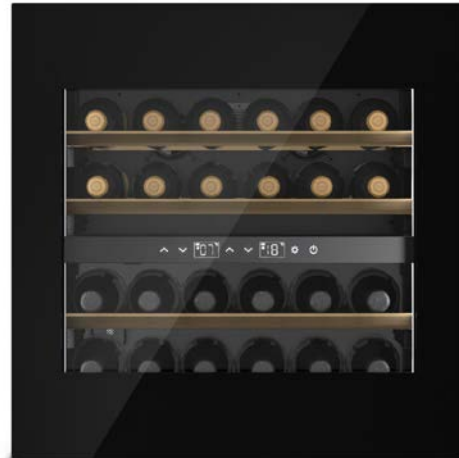


\* Der erreichbare Wert im Innenraum kann dabei nicht über der Umgebungstemperatur am Aufstellort liegen

# WineDeluxe WD 24

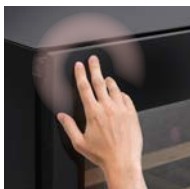
## Design Einbau-Kühlschrank mit Kompressortechnik

- + Design Einbau-Weinkühlschrank für die Lagerung von bis zu 24 Flaschen (bis zu 76 mm Ø und 310 mm hoch)
- + Über das integrierte **Wi-Fi Modul** mit der CASO-App von praktisch überall steuerbar
- + Grifflose, elegante **Push-to-open** Türsteuerung
- + **Soft-close** Hettich Scharniere für ein sanftes Schließen
- + Laufruhiger Kompressor sorgt für eine schonende und ruhige Weinlagerung
- + **Zwei Temperaturzonen\*** individuell, elektronisch einstellbar von 5 - 20 °C (41 - 68 °F)\*\*
- + Aktive Lüftung für eine gleichmäßige Temperaturverteilung
- + **3-lagiges Isolierglas mit UV-Filter** für einen optimalen Aromaschutz
- + Türalarm warnt bei Temperaturverlust durch geöffnete Tür
- + **Sensor-Touch Display** für beide Zonen
- + **LED Temperaturanzeige** jeder Kühlzonen
- + Die zuschaltbaren weißen **Ambiente-LED-Leisten** an den Seiten können in 4 Lichtintensitätsstärken eingestellt werden – Stufe 1 (25%), Stufe 2 (50%), Stufe 3 (75%) und Stufe 4 (100%)
- + Einfaches Entnehmen der Weinflaschen dank **Holz-lagerböden** mit integrierten **kugelgelagerten Teleskop-schienen**
- + Inkl. Metallgestell zur Flaschenpräsentation
- + Aktivkohlefilter für eine optimale Luftqualität
- + Geräuschlevel 36 dB
- + **Türanschlag** wechselbar



## Produktdaten

Art.-Nr.:	7713
Leistung:	120 W
Gewicht:	41 kg
Maße (B×H×T):	595 × 595 × 575 mm
Einbau:	Für 60er Nischenhöhe, Anschlag wechselbar
Anschlusswerte:	220-240V/50-60Hz



\* Kaskadensteuerung (die obere Zone muss kälter sein als die untere oder gleich)

\*\* Der erreichbare Wert im Innenraum kann dabei nicht über der Umgebungstemperatur am Aufstellort liegen

# WineDeluxe WD 41

## Design Einbau-Kühlschrank mit Kompressortechnik

- + Design Einbau-Weinkühlschrank für die Lagerung von bis zu 41 Flaschen (bis zu 76 mm Ø und 310 mm hoch)
- + Über das integrierte **Wi-Fi Modul** mit der CASO-App von praktisch überall steuerbar
- + Grifflose, elegante **Push-to-open** Türsteuerung
- + **Soft-close** Hettich Scharniere für ein sanftes Schließen
- + Laufruhiger Kompressor sorgt für eine schonende und ruhige Weinlagerung
- + **Zwei Temperaturzonen\*** individuell, elektronisch einstellbar von 5 - 20 °C (41 - 68 °F)\*\*
- + Aktive Lüftung für eine gleichmäßige Temperaturverteilung
- + **3-lagiges Isolierglas mit UV-Filter** für einen optimalen Aromaschutz
- + Türalarm warnt bei Temperaturverlust durch geöffnete Tür
- + **Sensor-Touch Display** für beide Zonen
- + **LED Temperaturanzeige** jeder Kühlzonen
- + Die zuschaltbaren weißen **Ambiente-LED-Leisten** an den Seiten können in 4 Lichtintensitätsstärken eingestellt werden – Stufe 1 (25%), Stufe 2 (50%), Stufe 3 (75%) und Stufe 4 (100%)
- + Einfaches Entnehmen der Weinflaschen dank **Holz-lagerböden** mit integrierten **kugelgelagerten Teleskop-schienen**
- + Inkl. Metallgestell zur Flaschenpräsentation
- + Aktivkohlefilter für eine optimale Luftqualität
- + Geräuschlevel 37 dB
- + **Türanschlag** wechselbar



## Produktdaten

Art.-Nr.:	7714
Leistung:	120 W
Gewicht:	55 kg
Maße (B×H×T):	595 × 891,5 × 575 mm
Einbau:	Für 88er Nischenhöhe, Anschlag wechselbar
Anschlusswerte:	220-240V/50-60Hz



\* Kaskadensteuerung (die obere Zone muss kälter sein als die untere oder gleich)

\*\* Der erreichbare Wert im Innenraum kann dabei nicht über der Umgebungstemperatur am Aufstellort liegen

# WineDeluxe WD 60

## Design Einbau-Kühlschrank mit Kompressortechnik

- + Design Einbau-Weinkühlschrank für die Lagerung von bis zu 60 Flaschen (bis zu 76 mm Ø und 310 mm hoch)
- + Über das integrierte **Wi-Fi Modul** mit der CASO-App von praktisch überall steuerbar
- + Grifflose, elegante **Push-to-open** Türsteuerung
- + **Soft-close** Hettich Scharniere für ein sanftes Schließen
- + Laufruhiger Kompressor sorgt für eine schonende und ruhige Weinlagerung
- + **Zwei Temperaturzonen\*** individuell, elektronisch einstellbar von 5 - 20 °C (41 - 68 °F)\*\*
- + Aktive Lüftung für eine gleichmäßige Temperaturverteilung
- + **3-lagiges Isolierglas mit UV-Filter** für einen optimalen Aromaschutz
- + Türalarm warnt bei Temperaturverlust durch geöffnete Tür
- + **Sensor-Touch Display** für beide Zonen
- + **LED Temperaturanzeige** jeder Kühlzonen
- + Die zuschaltbaren weißen **Ambiente-LED-Leisten** an den Seiten können in 4 Lichtintensitätsstärken eingestellt werden – Stufe 1 (25%), Stufe 2 (50%), Stufe 3 (75%) und Stufe 4 (100%)
- + Einfaches Entnehmen der Weinflaschen dank **Holz-lagerböden** mit integrierten **kugelgelagerten Teleskop-schienen**
- + Inkl. Metallgestell zur Flaschenpräsentation
- + Aktivkohlefilter für eine optimale Luftqualität
- + Geräuschlevel 38 dB
- + **Türanschlag wechselbar**



## Produktdaten

Art.-Nr.:	7715
Leistung:	120 W
Gewicht:	71 kg
Maße (B×H×T):	595 × 1238 × 575 mm
Einbau:	Für 122er Nischenhöhe, Anschlag wechselbar
Anschlusswerte:	220-240V/50-60Hz



\* Kaskadensteuerung (die obere Zone muss kälter sein als die untere oder gleich)

\*\* Der erreichbare Wert im Innenraum kann dabei nicht über der Umgebungstemperatur am Aufstellort liegen

# WineDeluxe WD 96

## Design Einbau-Kühlschrank mit Kompressortechnik

- + Design Einbau-Weinkühlschrank für die Lagerung von bis zu 96 Flaschen (bis zu 76 mm Ø und 310 mm hoch)
- + Über das integrierte **Wi-Fi Modul** mit der CASO-App von praktisch überall steuerbar
- + Grifflose, elegante **Push-to-open** Türsteuerung
- + **Soft-close** Hettich Scharniere für ein sanftes Schließen
- + Laufruhiger Kompressor sorgt für eine schonende und ruhige Weinlagerung
- + **Zwei Temperaturzonen\*** individuell, elektronisch einstellbar von 5 - 20 °C (41 - 68 °F)\*\*
- + Aktive Lüftung für eine gleichmäßige Temperaturverteilung
- + **3-lagiges Isolierglas mit UV-Filter** für einen optimalen Aromaschutz
- + Türalarm warnt bei Temperaturverlust durch geöffnete Tür
- + **Sensor-Touch Display** für beide Zonen
- + **LED Temperaturanzeige** jeder Kühlzonen
- + Die zuschaltbaren weißen **Ambiente-LED-Leisten** an den Seiten können in 4 Lichtintensitätsstärken eingestellt werden – Stufe 1 (25%), Stufe 2 (50%), Stufe 3 (75%) und Stufe 4 (100%)
- + Einfaches Entnehmen der Weinflaschen dank **Holz-lagerböden** mit integrierten **kugelgelagerten Teleskop-schienen**
- + Inkl. Metallgestell zur Flaschenpräsentation
- + Aktivkohlefilter für eine optimale Luftqualität
- + Geräuschlevel 38 dB
- + **Türanschlag** wechselbar

## Produktdaten

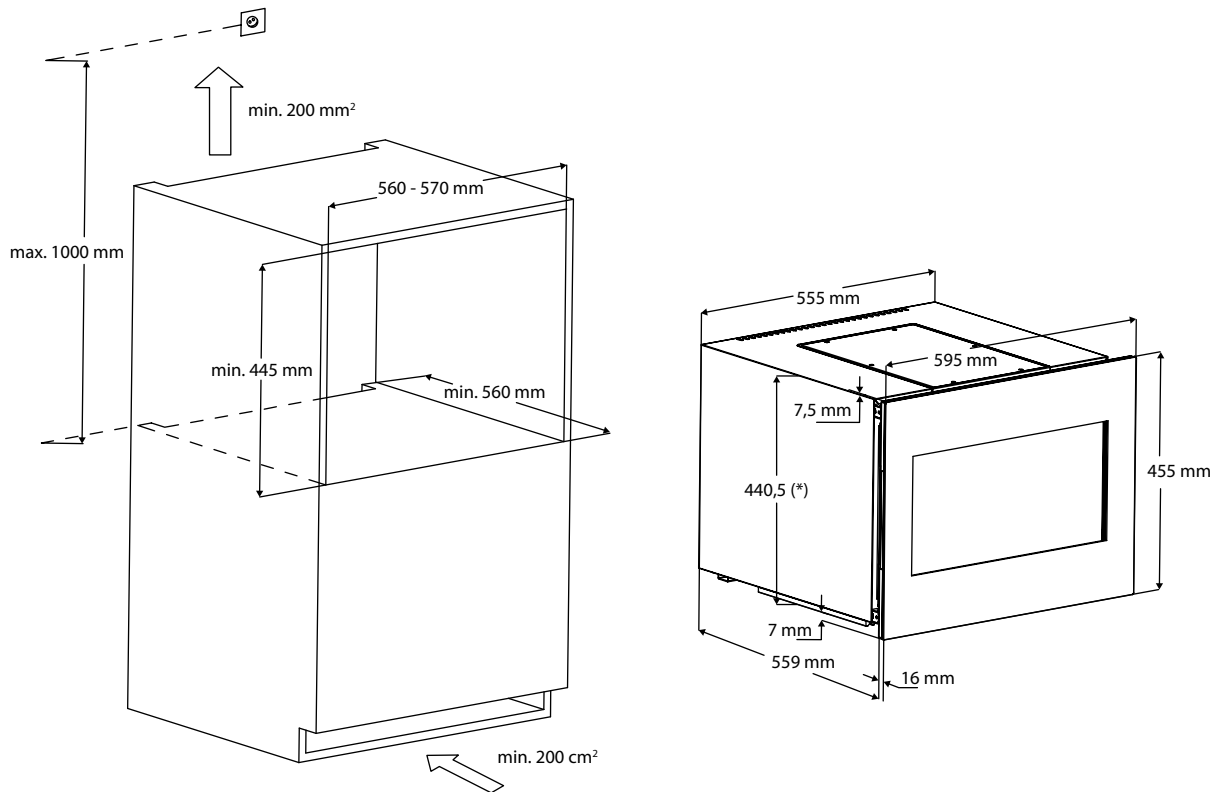
Art.-Nr.:	7716
Leistung:	120 W
Gewicht:	95 kg
Maße (B×H×T):	595 × 1789,5 × 575 mm
Einbau:	Für 178er Nischenhöhe, Anschlag wechselbar
Anschlusswerte:	220-240V/50-60Hz



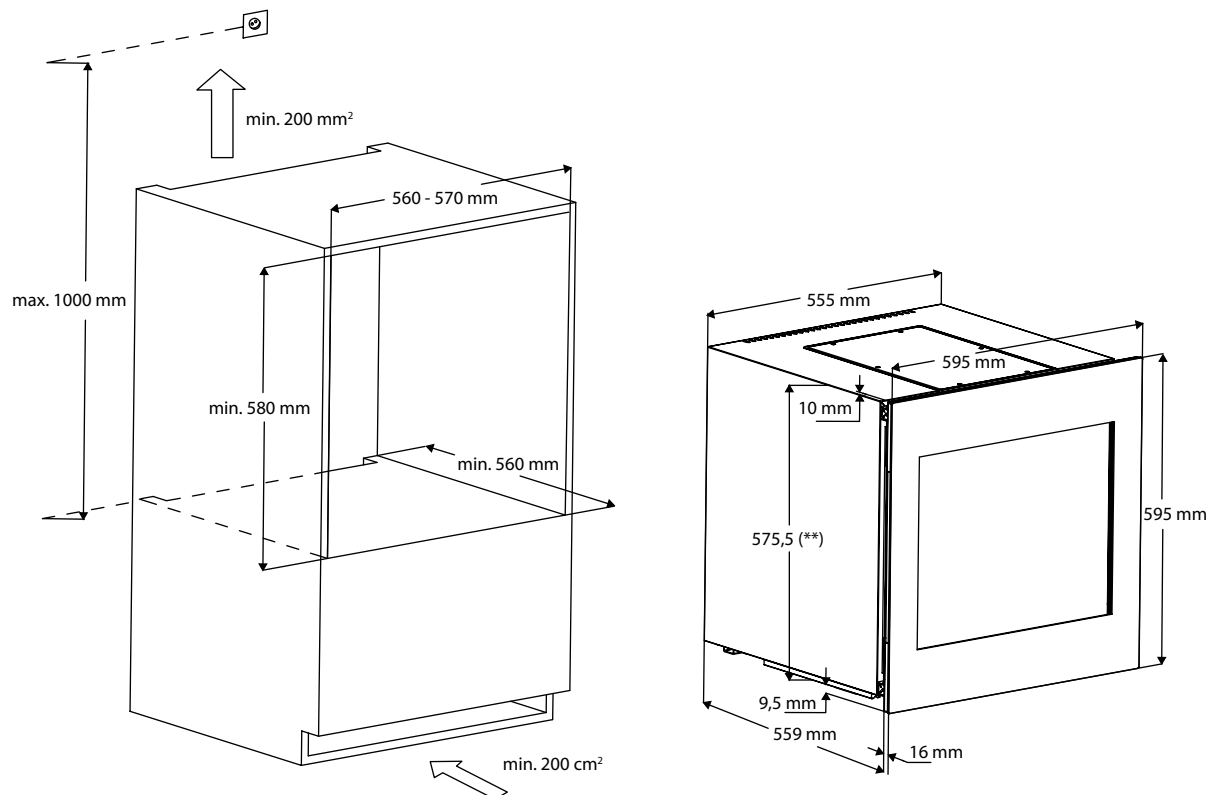
\* Kaskadensteuerung (die obere Zone muss kälter sein als die untere oder gleich)

\*\* Der erreichbare Wert im Innenraum kann dabei nicht über der Umgebungstemperatur am Aufstellort liegen

## WineDeluxe WD 17



## WineDeluxe WD 24

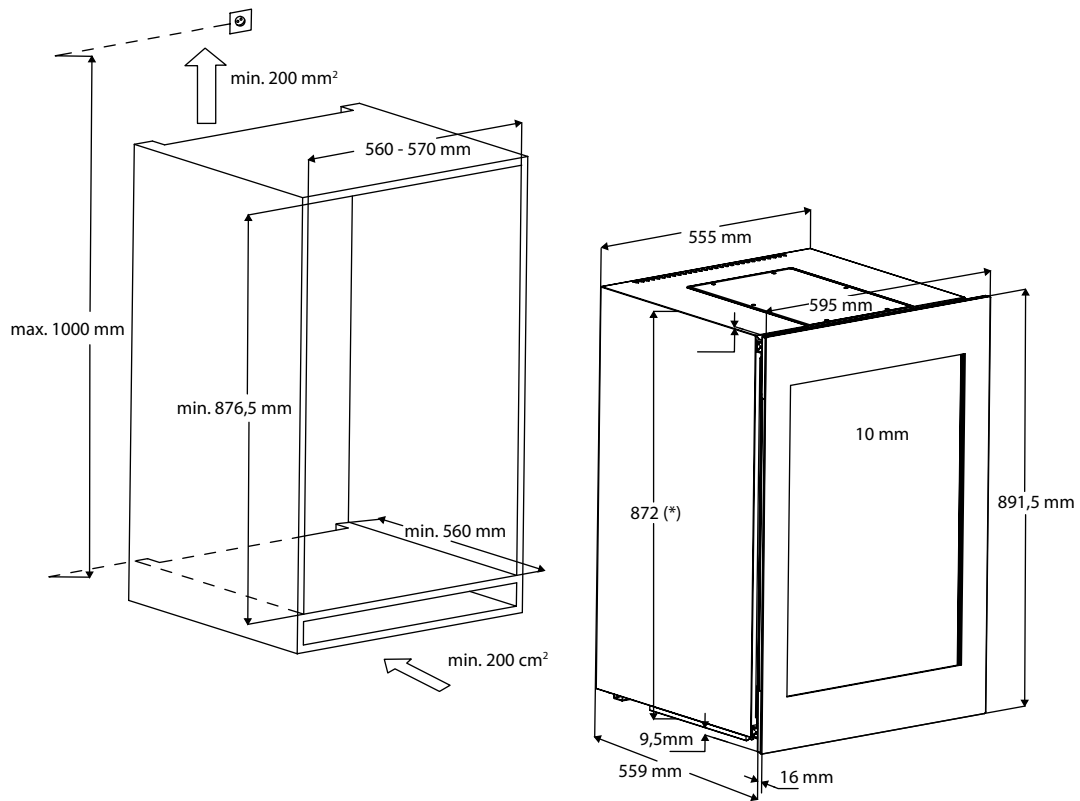


\* Die Einbauhöhe kann durch die verstellbaren Füße bis zu 455,5 mm erhöht werden.

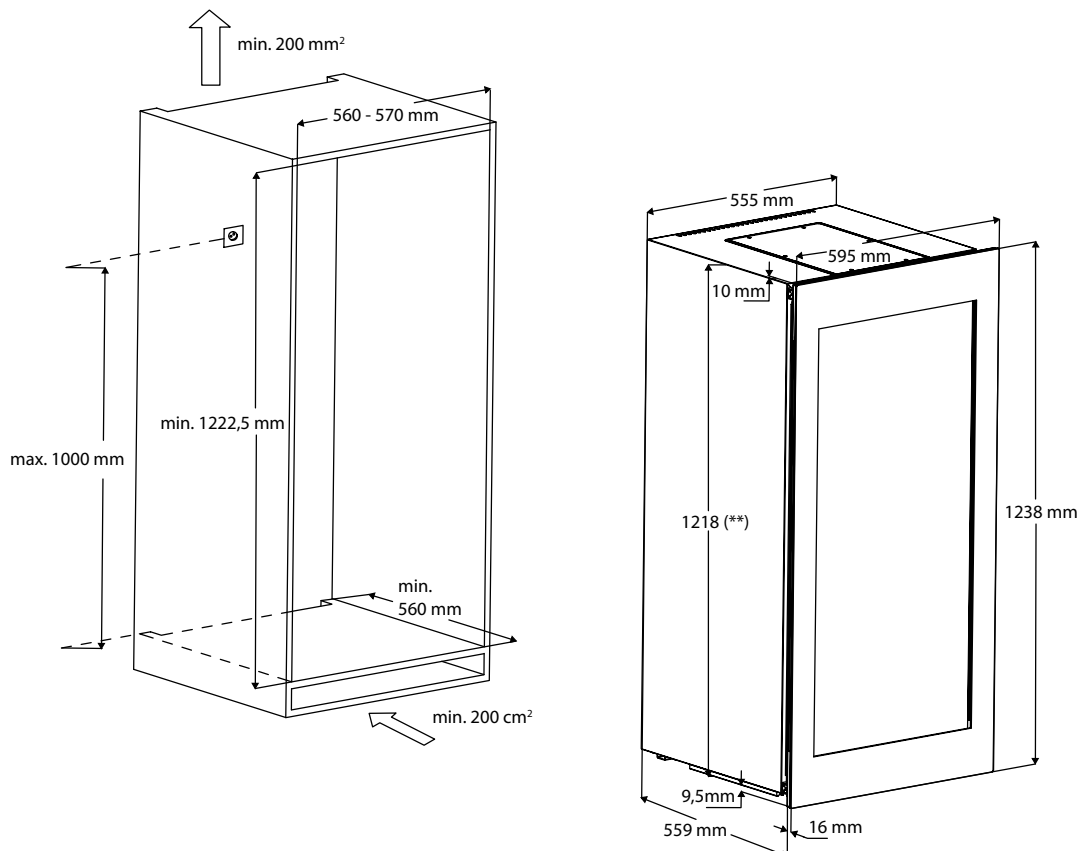
\*\* Die Einbauhöhe kann durch die verstellbaren Füße bis zu 590,5 mm erhöht werden.



## WineDeluxe WD 41



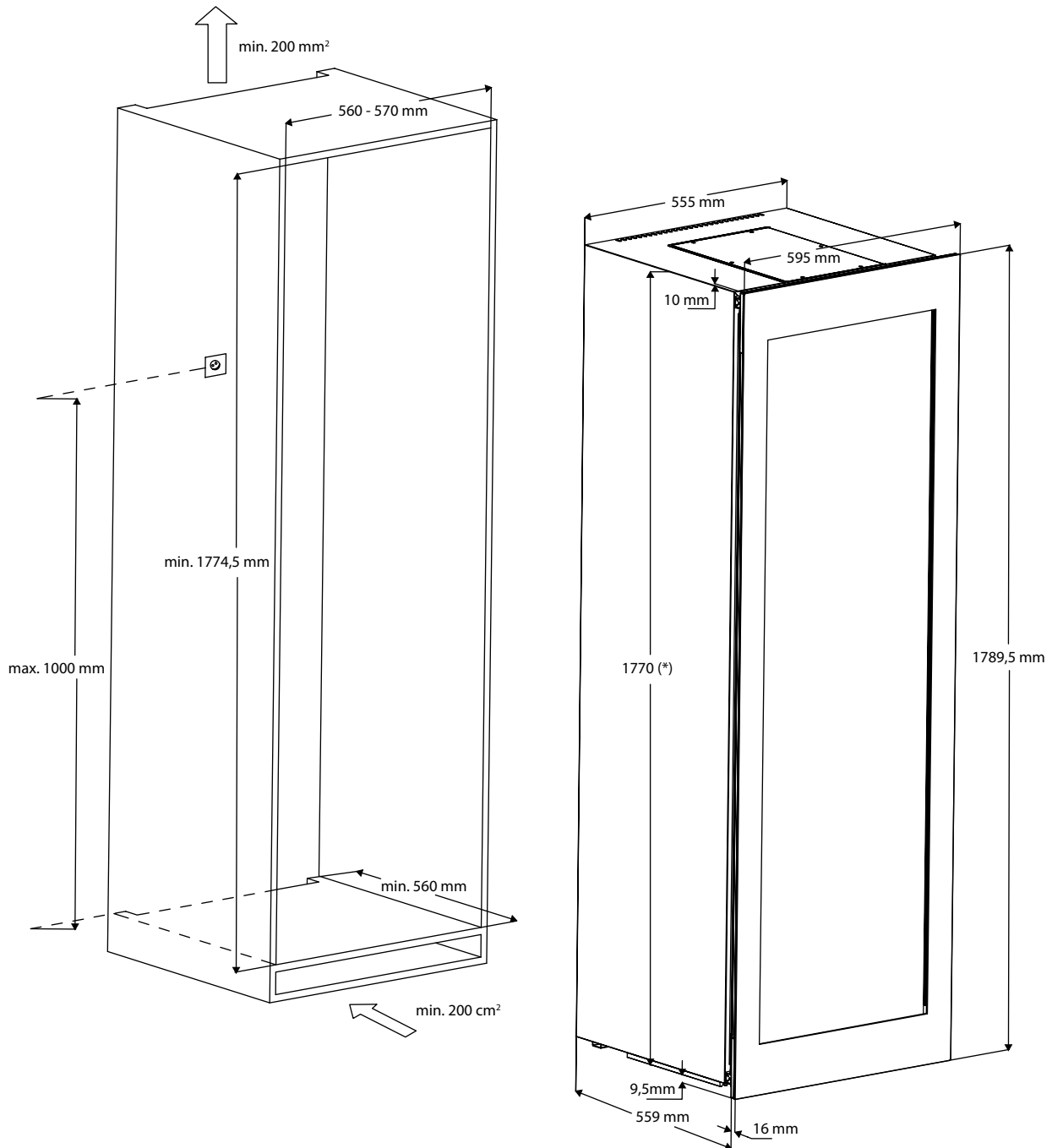
## WineDeluxe WD 60



\* Die Einbauhöhe kann durch die verstellbaren Füße bis zu 887 mm erhöht werden.

\*\* Die Einbauhöhe kann durch die verstellbaren Füße bis zu 1233 mm erhöht werden

# WineDeluxe WD 96

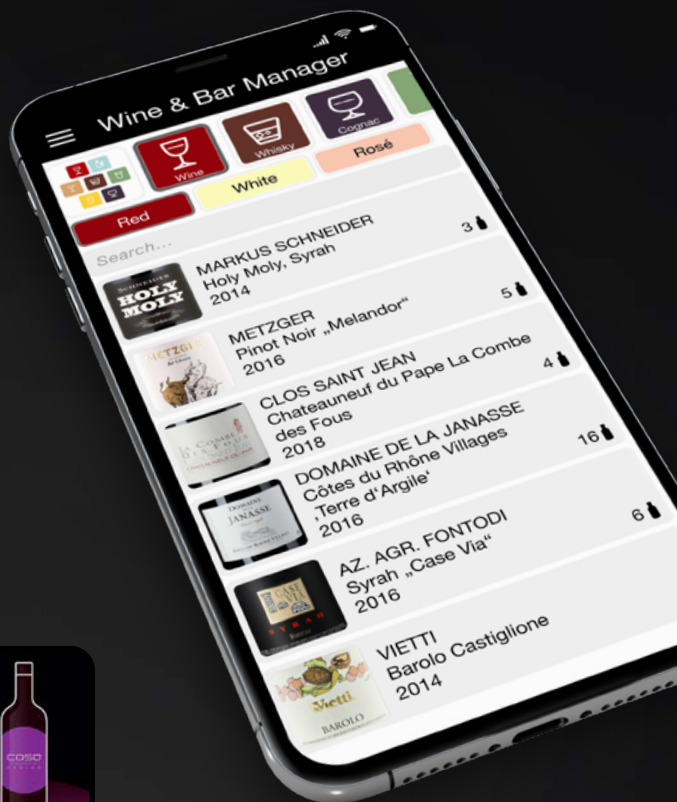


\* Die Einbauhöhe kann durch die verstellbaren FüÙe bis zu **1785 mm** erhóht werden.

# Die perfekte App für Ihr digitales Genussarchiv!

Mit der CASO Design Wine & Bar Manager App haben Sie die perfekte Übersicht über Ihre gelagerten Weine und Spirituosen/ Drinks (Gin, Wodka, Whisky, Cognac, Likör, Bier). Mit dieser praktischen App können Sie Ihr Wein- und Drinkportfolio perfekt organisieren und mit informativen Notizen versehen.

Gestalten Sie Ihr digitales Archiv nach unterschiedlichsten Angaben (Art, Preis, Jahrgang oder Menge). Hinterlegen Sie eigene Fotos, wie zum Beispiel der Etiketten des Weingutes oder des Flaschendesigns. Erstellen Sie Notizen, sodass Sie jederzeit Zugriff auf die wichtigen Informationen des Weins oder der Drinks haben. So können Sie sich jederzeit ein Bild über Ihre Wein-



und Spirituosenvorräte machen und sehen, welche Weine und Drinks verfügbar oder trinkbereit sind, welche fehlen und welche einfach mal probiert werden können. Erfahren Sie mehr über die kostenlose App von CASO Design und ihre praktischen Anwendungsfunktionen! Ideal für jeden Wein- und Genussliebhaber!

[www.caso-winemanager.com](http://www.caso-winemanager.com)





---

Für mehr Frische  
im Haushalt

Vakuuierer



Seal

Marinate

# VacuChef 40



## Profi-Kammervakuuierer & Box

- + Ideal zum Frischhalten und Marinieren
- + Kammergröße B×H×T: 260 × 45 × 260 mm (ca. 3 Liter)
- + **Starke Profi-Vakuumpumpe: 70 Liter / Minute**
- + Nahezu 100% Vakuum
- + **Doppelte Schweißnaht für Beutel bis 25 cm Breite**
- + Mit integriertem Beutelnklemmbügel für die sichere Positionierung des Beutels in der Vakuunkammer
- + Praktische Prozessanzeige
- + **Hochwertige Verarbeitung: Gehäuse aus Edelstahl und Glasdeckel aus Temperglas**
- + Kombiniertes Vakuumieren und Versiegeln mit individuellen Einstellungen für harte und weiche, sowie trockene und feuchte Lebensmittel
- + Manuelles Versiegeln
- + Automatisches Marinieren im Vakuumbbeutel
- + Auch für das Vakuumieren von Frischebehältern geeignet (Vakuumschlauch enthalten)
- + **Vakuumieren auch außerhalb des Gerätes mit Strukturbeuteln möglich**
- + **Einfache, intuitive Bedienung durch Touch-Bedienfeld**

## Produktdaten Vakuuierer

Art.-Nr.:	1417
Gewicht:	ca. 8,4 kg
Maße (B×H×T):	320 × 175 × 355 mm
Spannung:	220 - 240 V, 50 Hz
Leistung:	280 W



## Produktdaten Boxen

### Blum Tandembox

Art.-Nr.:	7132
Maße (B×H×T):	518 × 472 × 54 mm

### Hettich Profi Plus

Art.-Nr.:	7137
Maße (B×H×T):	496 × 472 × 54 mm

### Grass

Art.-Nr.:	7128
Maße (B×H×T):	508 × 479 × 54 mm

# VR 390 advanced



## Balkenvakuuierer & Box

- + Automatisches Vakuuieren und Verschweißen
- + Regulierbare Schweißzeit für trockene und feuchte Lebensmittel
- + Einstellbare Vakuustärke (normal/schonend)
- + Manuelles Verschweißen
- + Vakuubehälter-Funktion
- + Für eine besonders stabile, 2,5 mm starke Schweißnaht von bis zu 30 cm Breite
- + Multi-Zyklus: Bis zu 75 Zyklen non-stop möglich
- + Langlebige Vakuupumpe mit bis zu 12 Liter/min und einem maximalen Unterdruck von -0,8 bar
- + Hochwertige Design Edelstahlfront
- + Herausnehmbare Auffangschale für eine leichte Reinigung
- + Elektronische Temperaturüberwachung
- + Inkl. 10 gratis Profi-Beutel (20 × 30 cm), 1 Vakuuiererschlauch

## Produktdaten Vakuuierer

Art.-Nr.:	1522
Gewicht:	ca. 1,47 kg
Maße (B×H×T):	365 × 70 × 140 mm
Spannung:	220 - 240 V, 50 Hz
Leistung:	110 W



## Produktdaten Boxen

### Blum Tandembox

Art.-Nr.:	7126
Maße (B×H×T):	518 × 472 × 54 mm

### Hettich Profi Plus

Art.-Nr.:	7131
Maße (B×H×T):	496 × 472 × 54 mm

### Grass

Art.-Nr.:	7134
Maße (B×H×T):	508 × 479 × 54 mm

CASO®  
DESIGN

INNOVATIVE KÜCHENTECHNIK

## Deutschland

---

**CASOVIDA GmbH**  
Raiffeisenstraße 9  
D-59757 Arnsberg

### Vertrieb

Fon +49 (0) 29 32 - 547 66 - 30  
Fax +49 (0) 29 32 - 547 66 - 77  
backoffice@casovida.com

### Service

Fon +49 (0) 29 32 - 547 66 - 31  
service@casovida.com

[www.casovida.com](http://www.casovida.com)